



特長

- 磁気方式による非接触多回転センサ
- 長寿命
- 電氣的測定角度 720° ... 5760° (360°毎 /2 ... 16 回転に相当)
- 角度の範囲に従いアナログ信号を連続出力
- 測定角度の保持 : 電源が切れている状態でも角度を検知
- シャフトは差し込みタイプとマーク付きタイプを用意
- 簡単取付
- 保護構造 IP65
- 1 または 2 出力
- 分解能 最大 18 ビット
- 単独リニアリティ ± 0.03 %

本センサはコンパクト且つ低価格な多回転巻線型ポテンショメータで、多回転にわたる角度測定が可能です。

1回転分の角度検知と回転数検知を組み合わせることで、高精度・高分解能の多回転角度測定を実現しています。

電源が入っていない状態でも回転を検知・記憶できる非常にコンパクトなサイズのセンサです。

ホール効果による角度検出を行っており、センサ内部は非接触となっていて非常に長寿命です。

そのため、衝撃、振動などの機械的影響に対しても耐性があります。

測定範囲は 2 回転から 16 回転 (5760°) まで選択可能です。出力信号 (1 または 2 出力) は、測定範囲内で優れたリニアリティを持っています。

そのため、出力範囲が最大限まで生かされます。

ハウジングは、高品位耐熱性プラスチックで作られています。

取り付け部は細い長穴なので、取り付けやすく機械的な調整も簡単です。

バックラッシュのない差し込みタイプは、さらに迅速で簡単な取り付けが可能です。

また、埃や湿気の影響を受けません。

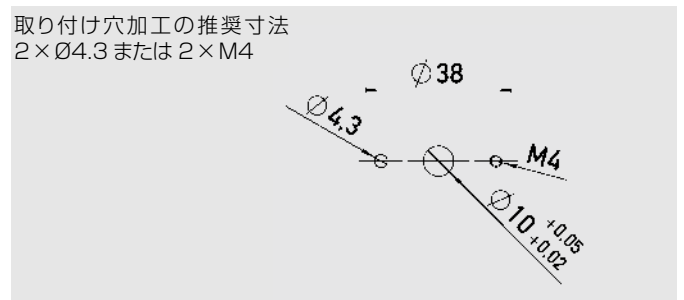
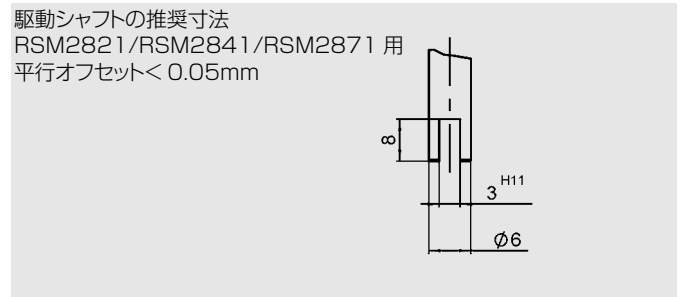
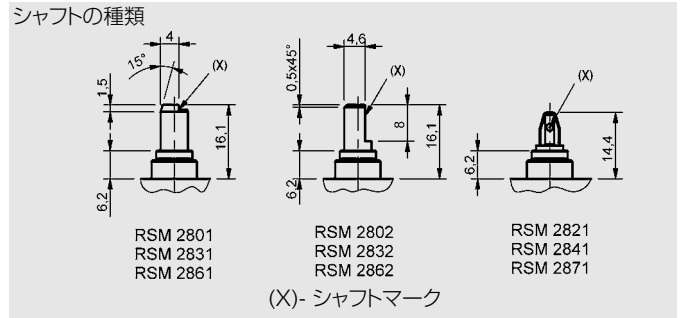
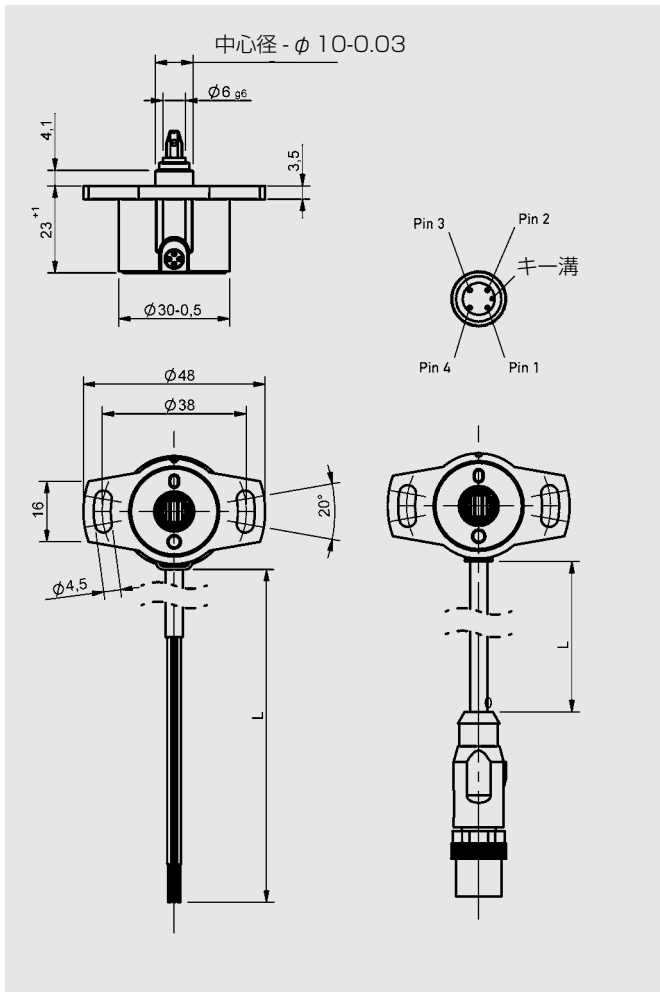
電氣的な接続は、外皮に絶縁樹脂が埋め込まれたシールドケーブルで行ないます。

RSM2800 はコンパクト且つ非接触による多回転測定を初めて実現し、歯車駆動などの多くの場所で存在するコストの問題を解決しました。

印刷機やステアリングシステム、測長、ゲートやドアの駆動装置などの様々な分野、またリフトなどの移動用途、紙産業、ロボット産業、さらに、巻線式ポテンショメータやエンコーダでは置き換えなどに広く利用されています。

説明

ハウジング	ハイグレード、耐熱性プラスチック PPS-GF40 / SF50
シャフト	ステンレス、X8CrNiS18-9 1.4305
ベアリング	スリーブベアリング (銅製)
電氣的接続	シールドケーブル、4 x 0.5mm ² (AWG20) M12 コネクタケーブル、4または 8 ピン、L=0.15m

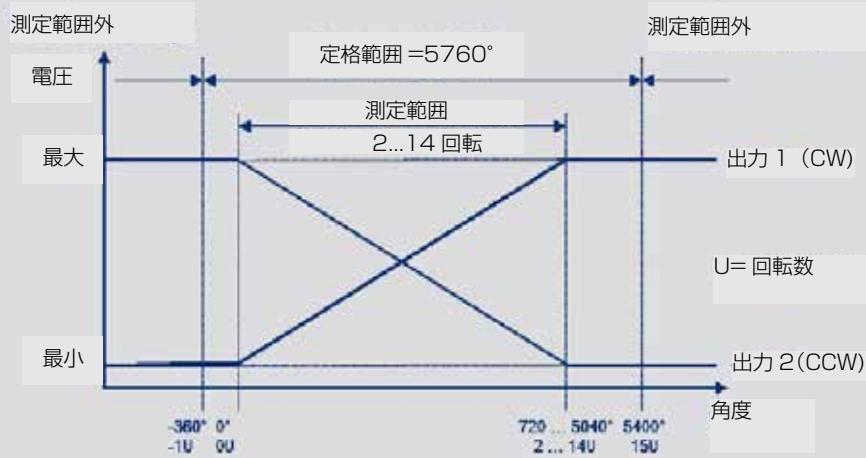


接続		
信号	M12 コネクタ	ケーブル
電源	1	緑
出力信号 1	2	白
接地 (GND)	3	茶
出力信号 2 / 未設定	4	黄

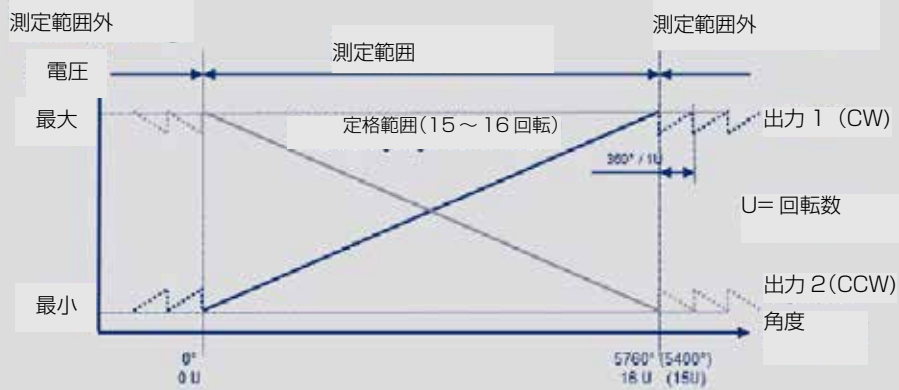
ケーブルのシールド線は接地

シャフトマークがケーブル出口を指していれば、センサーはフルターンの位置にあります。

出力特性 2...14回転



出力特性 15...16回転



技術的仕様	RSM - 28 _ _ _ _ - 2 _ _ _ _ 比例出力	RSM - 28 _ _ _ _ - 11 _ _ _ _ アナログ信号 (電圧)	RSM - 28 _ _ _ _ - 12 _ _ _ _ アナログ信号 (電流)													
機械的仕様																
外形寸法	寸法図参照															
取付け	M4 平頭ねじ 2 本とワッシャによる															
取り付けネジの締付トルク	180			Ncm												
ハウジングフランジ用ワッシャ																
機械的動作範囲	360° (連続)			°												
許容シャフト荷重	20			N												
固定または動作時																
トルク	0.15 (IP54), 0.5 (IP65), 1.0 (IP67)			Ncm												
最大動作速度	800			min ⁻¹												
重量	約 50			g												
電氣的仕様																
供給電圧 Ub	5 (4.5...5.5)	24 (18...30)	24 (18...30)	VDC												
出力信号数	1 / 2	1 / 2	1													
出力信号	比例出力 (負荷 ≥ 10k Ω)	0.1...10 V (負荷 ≥ 10k Ω)	4...20 mA 負荷 < 500 Ω													
消費電流	30 (標準)			mA												
逆電圧保護	有り (出力と +Ub 間)															
短絡保護	有り (GND と +Ub 間)															
測定範囲	0 ...720°から 0...5760 (360°毎)			°												
分解能	16			bit												
繰り返し精度	≤ 0.5			±°												
ヒステリシス	≤ 1			°												
単独リニアリティ	0.25...0.031 (下表参照)			%												
起動時間	typ. 10			ms												
応答時間	最大 .2			ms												
出力信号の温度係数	± 0.15	± 0.31	± 0.625	% FS												
絶縁抵抗 (500V DC)	≥ 10			M $\frac{1}{2}$												
ケーブルサイズ	AWG 26, 0.14 (AWG 20, ケーブル断面= 0.5mm ²)			mm ²												
使用環境																
温度範囲	-40...+85 / M12 コネクタ仕様 -25...+85			°C												
DC 磁界の影響 (不感応)	< 15			mT												
振動 (IEC 680002-6)	5...2000 Hz Amax = 0.75 mm amax = 20 g															
衝撃 (IEC 68000-2-27)	50 (6 ms)			g												
寿命	> 50 x 10 ⁶ (機械的)			回												
MTTF (DIN EN 13849-1)	175(1出力タイプ)	184(1出力タイプ)	186	年												
パーツ・カウント・メソッド, 負荷なし)	175 (2出力中の1出力)	184 (2出力中の1出力)		年												
機能的安全性	安全関連のシステムに使用する場合は、お問い合わせください															
保護構造 (DIN EN 60529)	IP65															
EMC 適合性	EN 61000-4-2 electrostatic discharges (ESD) 4kV, 8kV EN 61000-4-3 electromagnetic fields 10V/m EN 61000-4-4 electrical fast transient / burst 1kV EN 61000-4-6 conducted disturbances, induced by RF fields 10V eff. EN 61000-4-8 power frequency magnetic fields 3A/m EN 55011/EN 55022/A1 radiated disturbances class B															
直線性																
測定範囲	2	3	4	5	6	7	8	9	10	11	12	13	14	15	16	回転
リニアリティ (標準)	0.250	0.167	0.125	0.100	0.083	0.071	0.063	0.056	0.050	0.045	0.042	0.039	0.036	0.033	0.031	%
リニアリティ (最大)	0.350	0.267	0.225	0.200	0.183	0.171	0.163	0.156	0.150	0.145	0.142	0.138	0.136	0.133	0.131	%

<p>注文仕様</p>	<p>供給電圧 Ub 1: Ub = 24 V (18.0 ...30 V) 2: Ub = 5 V (4.5 ...5.5 V)</p> <p>出力信号 Ub =24V (1 _) 1: 0.1 ...10 V 2: 4...20 mA</p> <p>出力信号 Ub =5V (2 _) 1: 0.25 ...4.75V (供給電圧 Ub に比例: 5...95%)</p> <p>出力設定 1: 時計回り (CW) で増加 3: 交差 2 出力 / 出力 1: 時計回りで増加、出力 2: 反時計回りで増加 (Ub=5V(2_), 出力電圧 0...10V(11_) の場合のみ) その他の特性については要望に応じます。</p> <p>電気的接続 202: シールドケーブル 4 芯, L=1 m 206: シールドケーブル 4 芯, L=3 m 501: M12×1 コネクタケーブル (ストレート), シールド付, L= 150mm ケーブルの長さとのコネクタの組合せは要望に応じます。</p>
<p>R S M - 2 8 3 2 - 0 1 0 - 1 1 1 - 2 0 2</p>	
<p>シリーズ</p>	<p>回転数出力特性 003, 006, 010, 016 その他の角度については要望に応じます。</p> <p>機械的仕様 2832: 6 mm 平面加工付シャフト, IP65 2841: 差し込みタイプ, IP65 その他のシャフト形状についてはお問い合わせ下さい。</p> <p style="text-align: right;">X 回転は X・360°の電気的角度に相当します。 * 新規設計には推奨しません。</p>

推奨アクセサリ

プロセス制御表示器 MAP300/400/4000

■仕様などの掲載内容は、予告なく変更する場合があります。予めご了承ください。

■(株)ビー・アンド・プラスは、Novotechnik 社の日本における代理店です。