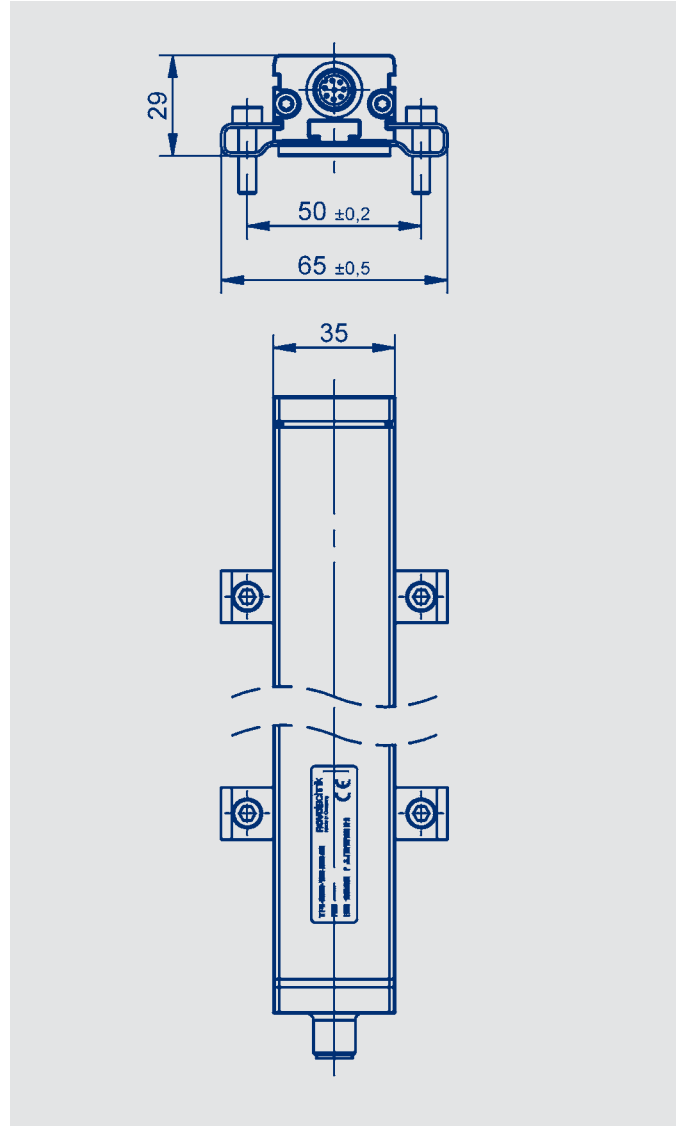


#### 特徴

- ・誘導測定
- ・耐磁性
- ・タッチレス, 摩耗なし
- ・高性能な 10 kHz 更新レート
- ・優れたリニアリティ 5  $\mu$ m
- ・保護構造 IP67
- ・測定基準ズレ最大  $\pm 2$  mm
- ・低温時の温度係数  $< 15$  ppm/K
- ・衝撃及び、振動の影響を受けにくい
- ・ティーチイン機能
- ・インターフェース : アナログ、SSI、CANopen、IO-Link

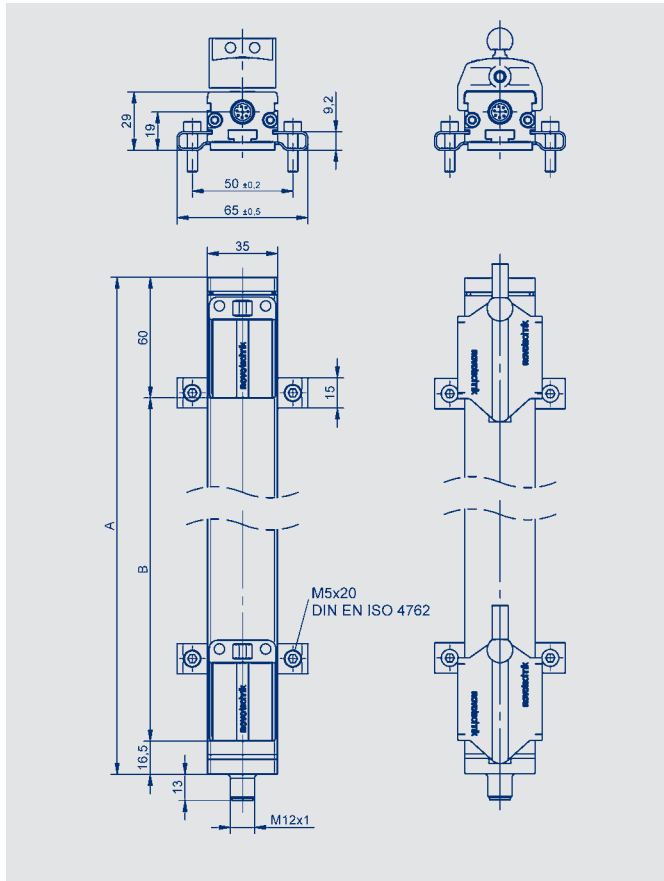
#### アプリケーション事例

- ・製造現場
  - プラスチック射出成形
  - 繊維
  - 梱包
  - 板金加工
  - 木工
- ・様々な分野での自動化



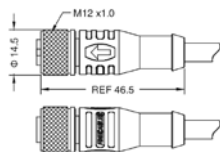
## 機械的データ

### ◆外形寸法図

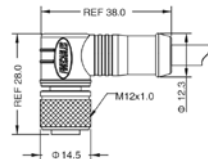


概要 (Description)		
素材 (Materials)	外ケース: アルミニウム アルマイト処理 AIMgSi0,5 F22, 3.3206.71 内ケース: PA6 GF30 エンドフランジ: アルミニウム G AISi12Cu1 (FE) ステータス表示 (LED): PC	
取付 (Mounting)	調整機能付きクランプ (出荷時に同梱) またはスロットナット f.e. nut M8 DIN 439	
ポジションマーカー (Position marker)	浮動型ポジションマーカー (プラスチック) スライド型ポジションマーカー (アングルまたは軸ジョイント付プラスチック)	
電氣的接続 (Electrical connections)	コネクタ M12x1, 8-pin, シールド	
素子回路 (Electronic)	コネクタケースおよび本体ハウジングにそれぞれのシールドが接続されています。筐体と電子回路と分離されています。	
他 (Others)	動作電圧とステータス表示用のマルチ機能LEDが2個付いている	
電氣的接続 (Mechanical Data)		
外形寸法 (Dimensions)	外形寸法図を参照	
外形長 (寸法図 A) (Length of housing)	寸法図 B + 76.5	mm
電氣的測定長 (寸法図 B) (Electrical measuring range)	0100 ... 1000 mm (100mmごと) その他についてはお問合せください	
重量 (Weight)	220 + 1.1 x B (in mm)	g
最大動作速度 (出力信号が有効な限度)	10	ms <sup>-1</sup>
最大加速度 (出力信号が有効な限度)	200	ms <sup>-2</sup>
衝撃 Shock (IEC 60068-2-27)	100 (11 ms) (single hit)	g
振動 Vibration (IEC 60068-2-6)	20 (5...2000 Hz, Amax = 0.75 mm)	g
保護構造 Protection class (DIN EN 60529)	IP67 固定コネクタ付き	
寿命 (Life)	機械的寿命なし (無制限) (浮動型ポジションマーカー)	
使用温度範囲 (Operating temperature)	-40 ... +85 (CANopen: -40 ... +75)	°C
保存温度範囲 (Storage temperature)	-40 ... +85	°C
使用湿度範囲 (Operating humidity)	0 ... 95 (結露しないこと)	% R.H.

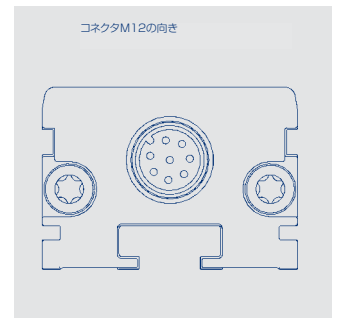
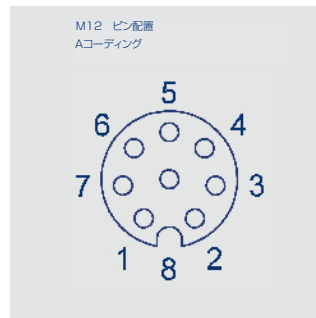
### 対応コネクタケーブル



**ストレート**  
BPK-S01-PU02 ... 2m  
※型式末尾の2桁数字がケーブル長を示します。最長 50 mまで



**アングル**  
BPK-A01-PU02 ... 2m  
※型式末尾の2桁数字がケーブル長を示します。最長 50 mまで



CAD data はこちらから ↓  
[www.novotechnik.de/en/download/cad-data/](http://www.novotechnik.de/en/download/cad-data/)

技術的データ  
アナログ仕様

型式 (Type code)	TF1-____-001-41_-102	TF1-____-001-42_-102
	電圧出力	電流出力
電気的仕様(Electrical Data)		
電気的測定長 (寸法図 B)(Electrical measuring range)	0100 ... 1000	mm
出力信号(Output signal)	0.1 ... 10 V (負荷抵抗 ≥ 5 kΩ)	4 ... 20 mA (負荷 ≤ 500 Ω)
信号数(Number of channels)	1	
更新レート(Update rate)	> 10	kHz
信号伝送遅れ(Signal propagation delay)	< 1	ms
分解能(Resolution)		
寸法図 B ≤ 400 mm	10	μm
寸法図 B > 400 mm	20	μm
絶対的リニアリティ(Absolute linearity)	≤ 0.025 (min. ± 100 μm)	±% FS
0点の電気的ズレ (Tolerance of electr. zero point)	0.5	± mm
再現性(Reproducibility)		
寸法図 B ≤ 400 mm	10	μm
寸法図 B > 400 mm	20	μm
ヒステリシス(Hysteresis)	≤ 10	μm
温度係数(Temperature error)	≤ 15 (min. 0.01 mm/K)	ppm/K
供給電圧(Supply voltage)	24 (18 ... 32)	VDC
供給電圧のリップル率	≤ 10	% V <sub>ss</sub>
消費電流(無負荷時) (w/o load)	24	W
過電圧保護(Overvoltage protection)	36 (永久的)	VDC
極性保護(Polarity protection)	有り。最大電源電圧まで保護	VDC
短絡保護(Short circuit protection)	有り。最大電源電圧まで保護、GND	
絶縁抵抗(Insulation resistance) (500 VDC)	≥ 10	MΩ
使用環境		
MTTF (DIN EN ISO 13849-1 安全規格, Parts count method,w/o load, wc)	> 20	Years
EMC 適合性(EMC compatibility)	EN 61000-4-2 Electrostatic discharges (ESD) 4 kV, 8 kV EN 61000-4-3 Electromagnetic fields 10 V/m EN 61000-4-4 Fast transients (burst) 1 kV EN 61000-4-6 Conducted disturbances, induced by RF-fields 10 V eff. EN 55016-2-3 Radiated disturbances class B	

接続(Pin assignment)

M12コネクタ コード 102	コネクタ付きケーブル (アクセサリ)	アナログ 電圧	アナログ 電流
PIN 1	WH 白	未接続	4 ...20 mA
PIN 2	BN 茶	GND(信号用)	GND(信号用)
PIN 3	GN 緑	未接続	未接続
PIN 4	YE 黄	PROG_L *	PROG_L *
PIN 5	GY 灰	0 ... +10 V	未接続
PIN 6	PK 桃	GND	GND
PIN 7	BU 青	電源Supply voltage	電源Supply voltage
PIN 8	RD 赤	PROG_H *	PROG_H *

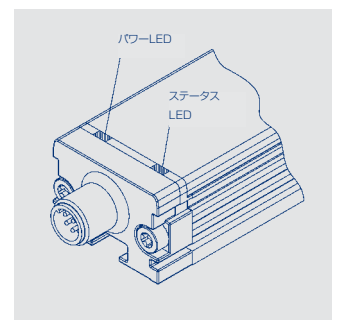
\*) ティーチン機能使用時のみ接続 (マニュアルを参照してください)。



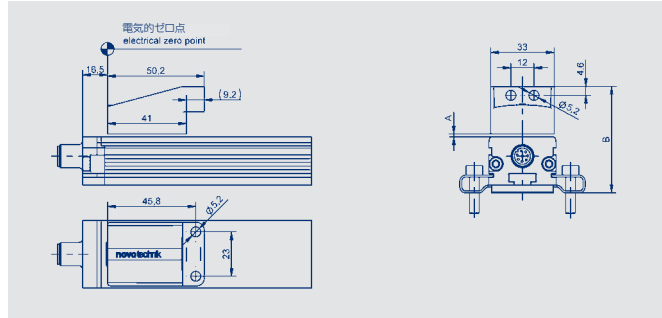
LED 機能

LED 色	動作モード表示用LED	測定レンジ表示用ステータスLED / 機能テスト
オフ	センサが動作していない (電力供給なし)	
緑	センサ動作中	位置マーカが測定範囲内にあります
赤 点滅		位置マーカが測定範囲外です
赤		センサエラー。内部診断は、有効な信号出力を許可せず。 (例えば、位置マーカが存在しないなど。)

その他につきましては、マニュアルを参照してください



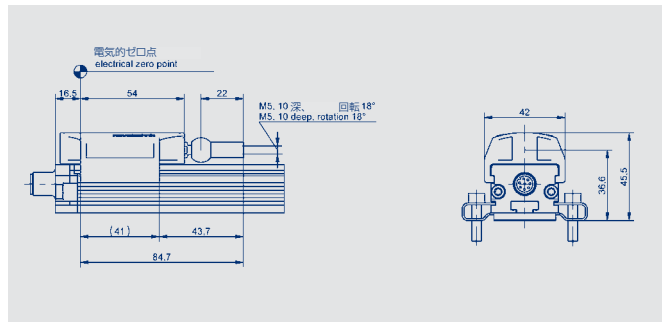
## ポジションマーカ



浮動型ポジションマーカ Z-TF1-P01

動作距離 A	0 ... 4 mm
公称距離	1.5 mm
取付 (図面 B)	49 ... 53 mm
Perm. lateral offset	±2 mm
素材	PA6 GF30
重量	約 40 g
P/N	400104343

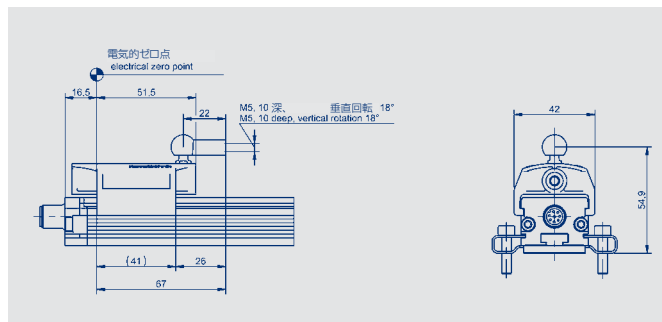
ポジションマーカは両方向に取り付けることができます。



ガイド付きポジションマーカ Z-F1-P02

素材	POM
繋ぎ目の素材	鉄, 亜鉛メッキ
重量	約 60 g
P/N	400104344

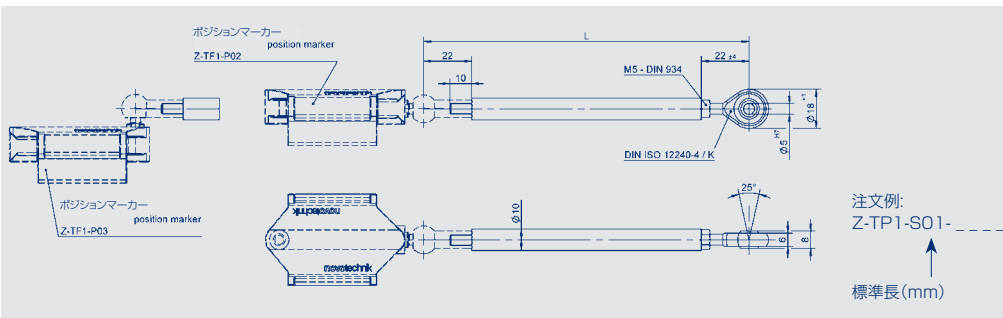
ポジションマーカは両方向に取り付けることができます。



ガイド付きポジションマーカ Z-F1-P03

素材	POM
繋ぎ目の素材	鉄, 亜鉛メッキ
重量	約 60 g
P/N	400104345

ポジションマーカは両方向に取り付けることができます。



ガイド付きポジションマーカ Z-TP1-P02/P03

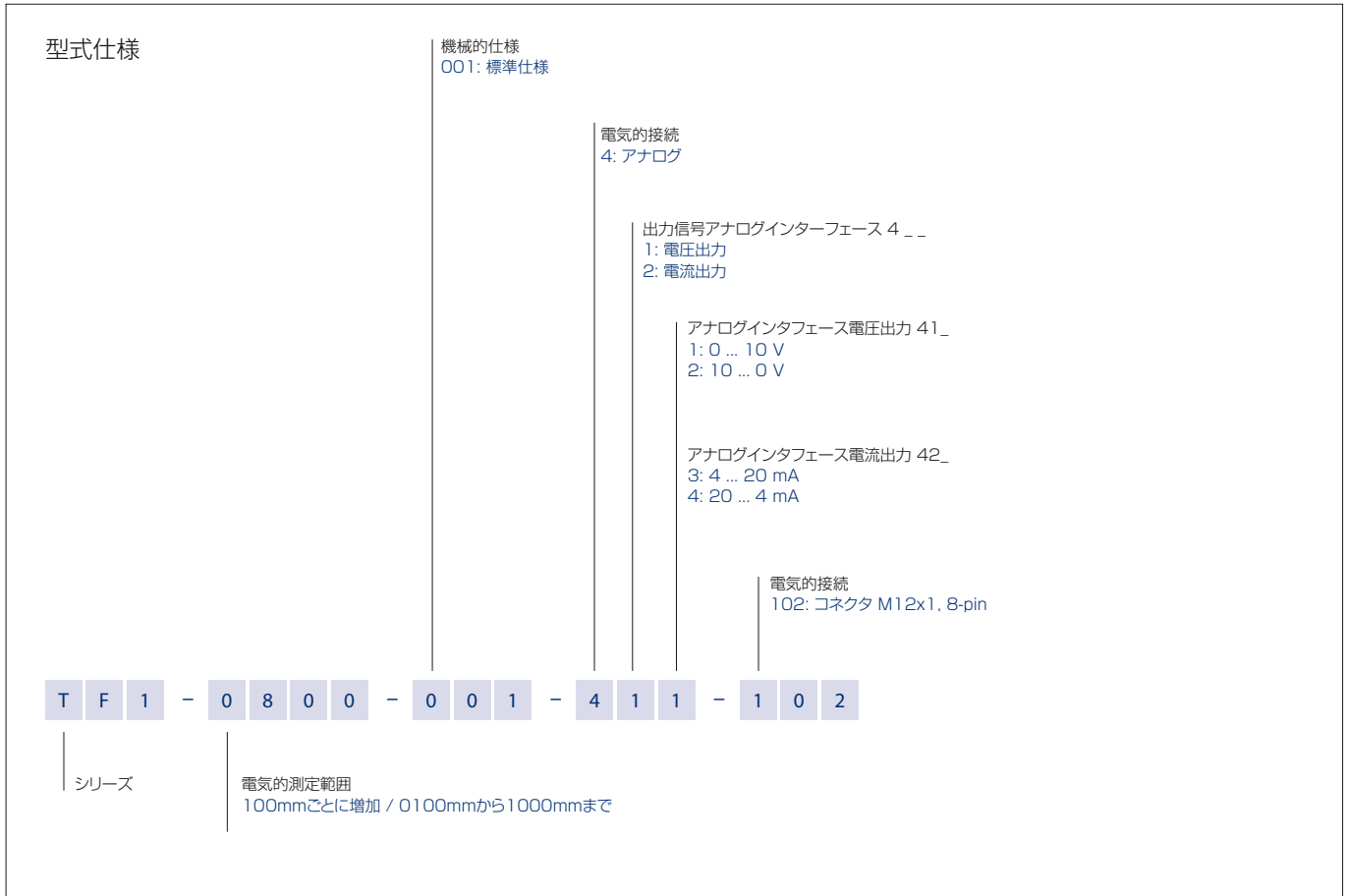
素材	アルミニウム
重量	約 150 g
標準長 (mm)	0075, 0100, 0125, 0150, 0200, 0250, 0300, 0350, 0400, 0450, 0500, 0600, 0800, 1000, 1500, 2000

Z-TP1-S01- \_ \_ \_ \_

## 仕様

### アナログ仕様

- 電圧
- 電流



推奨アクセサリ	コネクタケーブル M12x1 メス、8 ピン ストレート シールド付、IP67 8x0.25mm <sup>2</sup>	コネクタケーブル M12x1 メス、8 ピン アングル シールド付、IP67 8x0.25mm <sup>2</sup>	Z-TF1-P02/-P03 用 作動ロッド
	BPK-S01-PU02 ケーブル長 2m	BPK-A01-PU02 ケーブル長 2m	Z-TP-S01
	BPK-S01-PU05 ケーブル長 5m	BPK-A01-PU05 ケーブル長 5m	
	BPK-S01-PU10 ケーブル長 10m	BPK-A01-PU10 ケーブル長 10m	

\* コネクタケーブルのケーブル長は最長 50m です。

\* シールドケーブル推奨です。接地電位差によるケーブルシールド内均等化電流を避けてください。

- 仕様などの掲載内容は、予告なく変更する場合があります。予めご了承ください。
- (株)ビー・アンド・プラスは、Novotechnik 社の日本における代理店です。

■各種お問い合わせ  
株式会社ビー・アンド・プラス  
〒355-0311 埼玉県比企郡小川町高谷 2452-5  
TEL : 050-3386-5880  
FAX : 0493-81-4771  
Mail : Inside-sales@b-plus-kk.jp

D618203Bj 2018.09.18