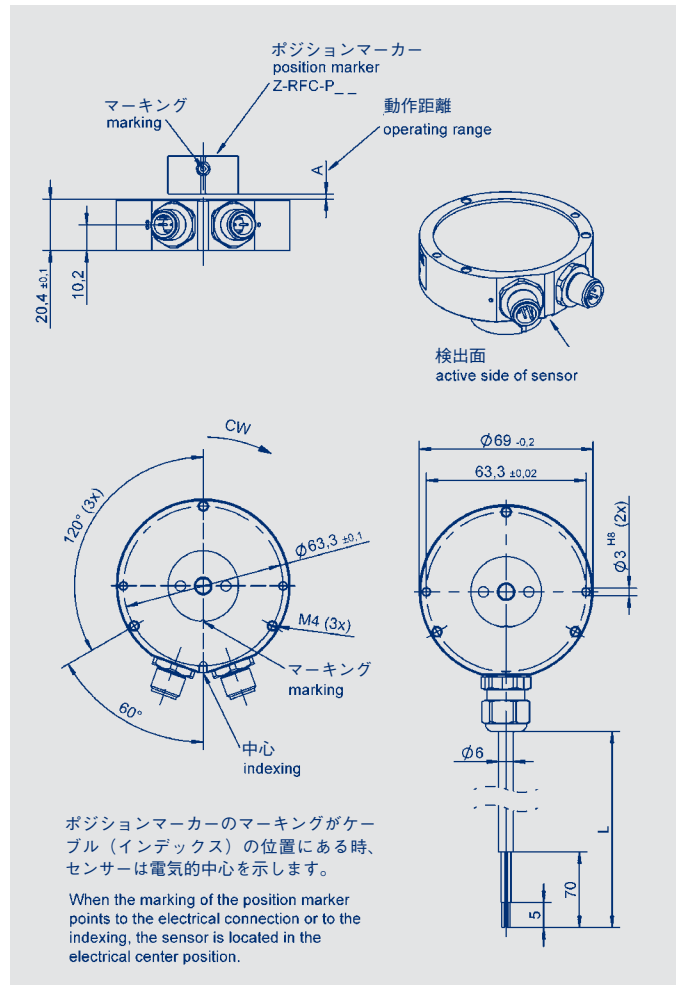


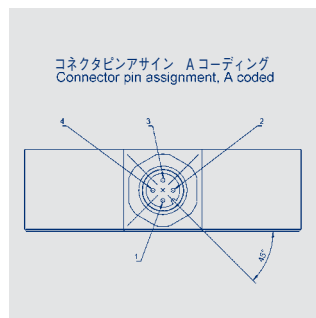
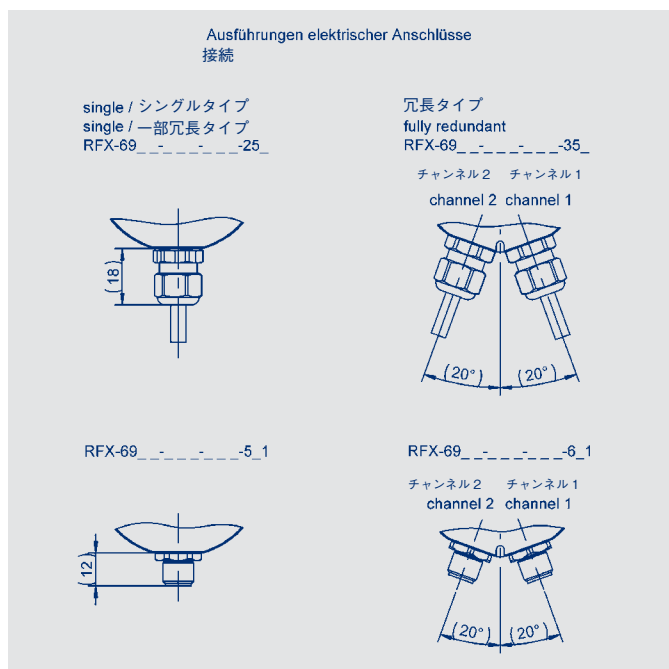


特長

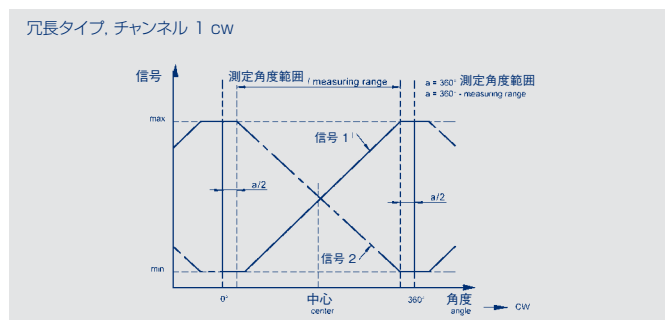
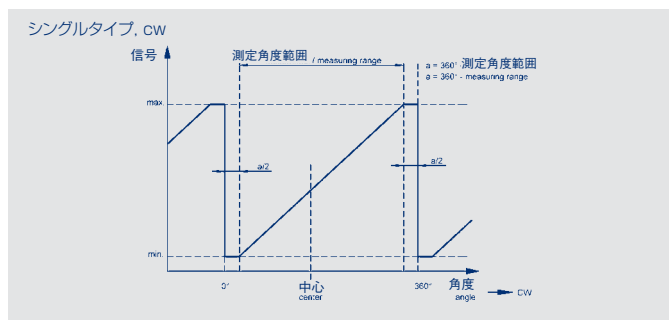
- ・ハードな環境に対応可能な堅牢な構造
- ・360°まで測定可能な磁気式非接触ロータリーセンサ
- ・可能性を広げるタッチレス測定
- ・RFC シリーズのセンサ本体とポジションマーカの分離により、様々な取り付けが可能。
- ・高い防腐蚀性(耐塩水噴霧性アルミメッキ加工)
- ・高いリニアリティ
- ・解像度12ビット
- ・水濡れも安心の保護構造IP6k9k
- ・高温にも対応



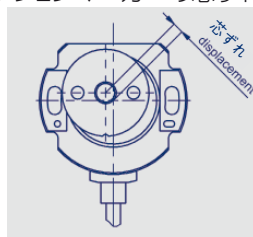
◆外径寸法図



◆出力特性



◆ポジションマーカークの芯ずれ



ロータリーセンサ本体とポジションマーカークの芯ずれは、リニアリティ誤差をを広げる要因になります。この誤差は、ポジションマーカークによって異なり、またスレ幅により変化します。

◆型式仕様

電氣的仕様(Electrical Data)		RFX-69_ _ - _ _ - 32_ _ - _ _ _ 電流出力	
出力信号Output signal (出力信号)		4 ... 20 (burden max. 250 Ω, higher on request)	mA
出力チャンネル数Number of channels (出力チャンネル数)		1 / 2	
更新レート(Update rate)		5	kHz
分解能(Resolution)		12	Bit
測定範囲(Measuring range)		60, 120, 180, 240, 300, 360	°
単独リニアリティ(Independent linearity)		0.5	±%FS
Interlinearity channel 1 to channel 2 at measuring range < 90°		4.0	±%FS
Interlinearity channel 1 to channel 2 at measuring range ≥ 90°		2.0	±%FS
繰り返し精度(Repeatability)		0.2	°
ヒステリシス(Hysteresis) < 360°		0.1	°
360°		0.25 (lower hysteresis on request)	°
温度係数 (Temperature error)	測定角度 < 90°の場合 測定角度 ≥ 90°の場合	200 160	ppm/K ppm/K
供給電圧(Supply voltage Ub)		12/24 (9 ... 34)	VDC
無負荷電流(Current consumption)		typical 20 per channel, supply voltage Ub = 24 V	mA
逆接続保護(Reverse voltage)		yes	
短絡保護(Short circuit protection)		yes, all oututs vs. GND and Ub	
絶縁抵抗(Insulation resistance)500 VDC		≥ 10	MΩ
ケーブル断面積(Cross-section ケーブル)		0-5 (AWG 20)	mm ²
使用環境(Environmental Data)			
EMC適合性(EMC compatibility)		ISO 10605 Packaging und Handling + Component Test (ESD) 8 kV, 15 kV ISO 11452-2 Radiated EM HF-fields, Absorber hall 100 V/m ISO 11452-5 Radiated EM HF-fields, stripline 200 V/m CISPR 25 Radiated Emission, class 5 ISO 7637-2 Pulse 1, 2a, 2b, 3a, 3b, 4, 5 SG 4 ISO 7637-3 Transient emssion SG 4 Interference emission and immunity according to ECE-R10 (E1)	
MTTF (DIN EN ISO 13849-1- parts count method, w/o load, wc)		46 (/チャンネル)	years
MTTFd (DIN EN ISO 13849-1 parts count method, w/o load, wc)		92 (/チャンネル)	years

接続 シングルタイプ

	モデル 252	モデル 551
信号	ケーブル	M12コネクタ
電源 (Ub)	緑	Pin1
出力	白	Pin2
GND	茶	Pin3
未使用	黄	Pin4

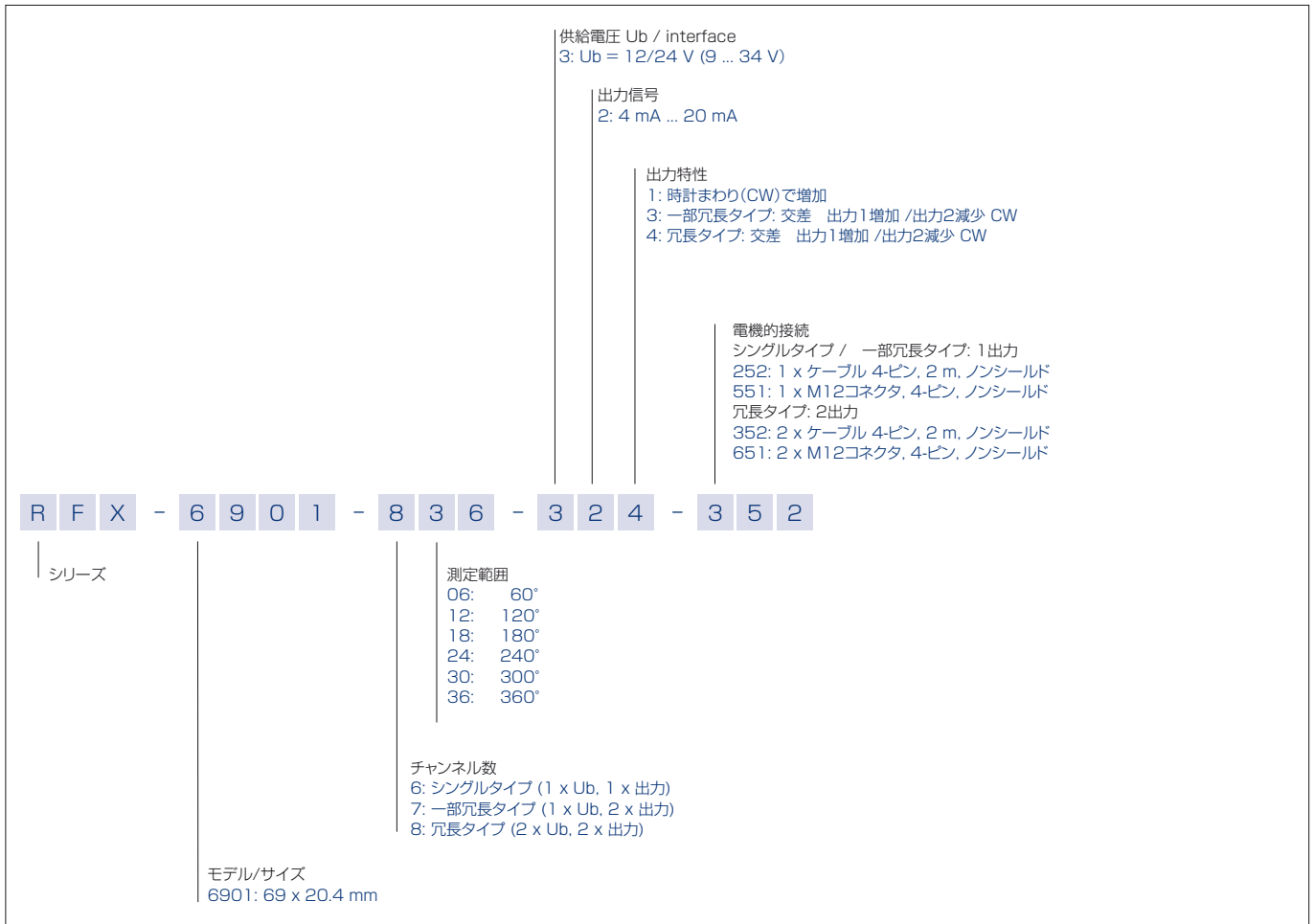
接続 一部冗長タイプ

	モデル 252	モデル 551
信号	ケーブル	M12コネクタ
電源 (Ub)	緑	Pin1
出力 1	白	Pin2
GND	茶	Pin3
出力 2	黄	Pin4

接続 冗長タイプ

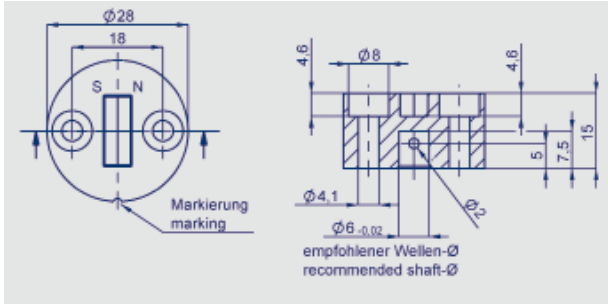
	モデル 352	モデル 651
信号	ケーブル	M12コネクタ
電源 (Ub)1	緑	Pin1
出力 1	白	Pin2
GND1	茶	Pin3
電源 (Ub)2	緑	Pin1
出力 2	黄	Pin4
GND2	茶	Pin3
未使用	黄 (チャンネル1) 白 (チャンネル2)	Pin4 Pin2

◆型式仕様
アナログ仕様

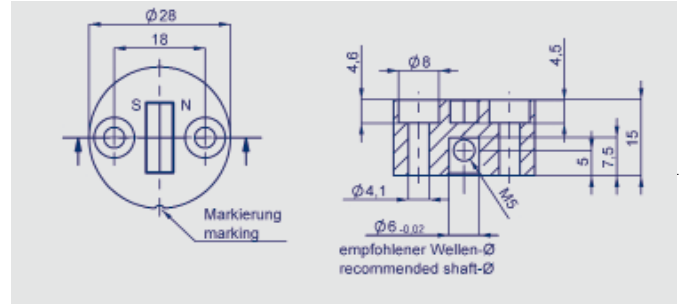


◆必須アクセサリ

■ポジションマーカ



型式	Z-RFC-P02
固定方法	M4x20 ネジまたはロックピン (同梱)
オフセット	± 3mm

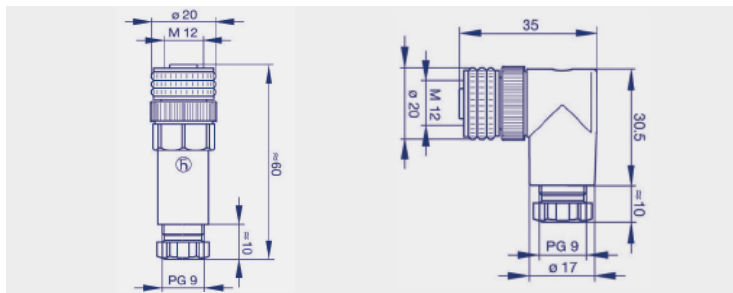


型式	Z-RFC-P08
固定方法	M5 ネジ (同梱)
オフセット	± 3mm

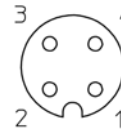
種類・型式および仕様の詳細については、別途お問い合わせください。

◆推奨アクセサリ

■M12 コネクタケーブル



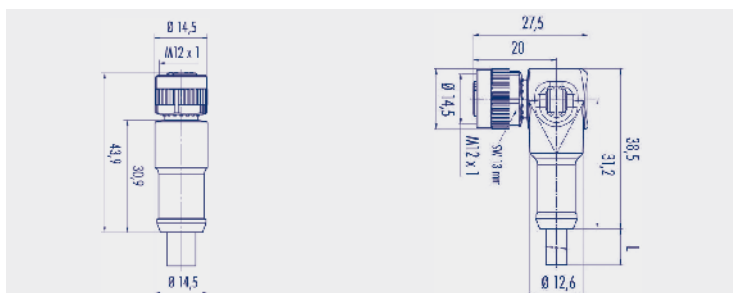
Pin assignment



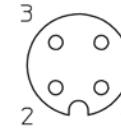
- 1 = 茶
- 2 = 白
- 3 = 青
- 4 = 黒



	EEM 33-88	EEM 33-89
形状	M12 ストレート	M12 アンクル
仕様	4pin メス / A- コーディング / シールド	



Pin assignment



- 1 = 茶
- 2 = 白
- 3 = 青
- 4 = 黒



型式	ケーブル長 2m	EEM 33-35	EEM 33-38
	ケーブル長 5m	EEM 33-36	EEM 33-39
	ケーブル長 10m	EEM 33-37	EEM 33-40
形状	M12 ストレート		M12 アンクル
仕様	4pin メス / A- コーディング / ノンシールド		