

ロータリーセンサー  
ポテンシオメーター

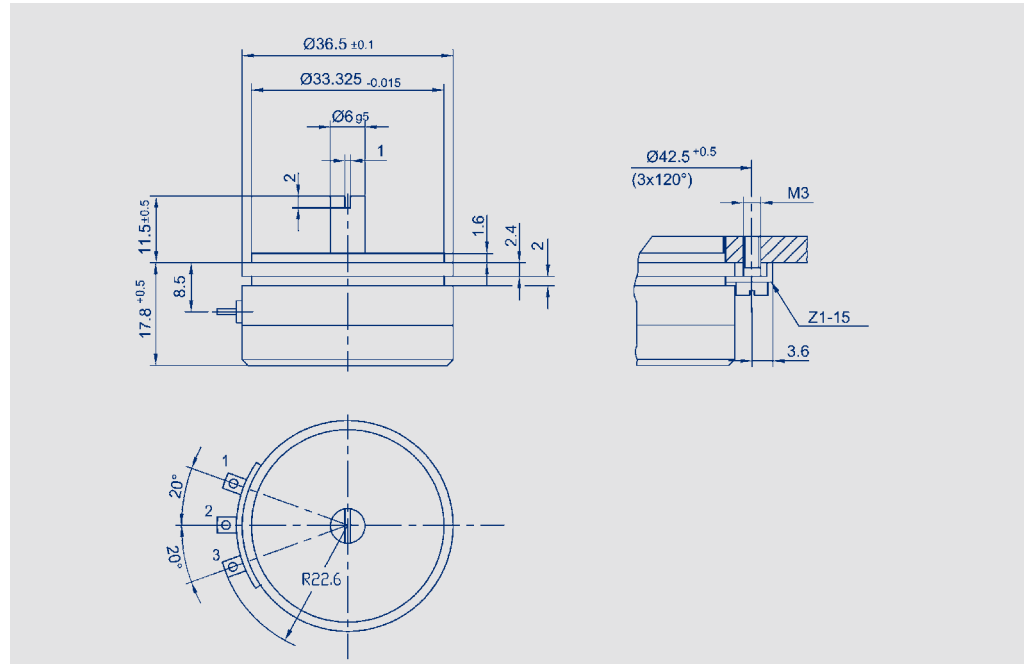
P4500シリーズ



特長

- 業界標準サイズで  
最高パフォーマンス  
合理的なコスト
- 長寿命 100 x 10<sup>6</sup>の動き
- 優れたリニアリティ  
標準±0.075%
- 優れた分解能  
0.008°以上
- 高い許容動作スピード  
10000 min<sup>-1</sup>
- 無制限連続回転

P4500は高精度のため、  
測定、制御、計装のアプリケーション  
に向けた測定用ポテンシオメー  
タです。  
P 4500には金属ケース、ボールベア  
リング、導電性抵抗素子エラストマー  
減衰ワイパーを使用しています。  
信頼性、長寿命、優れたリニアリティ、  
優れた分解能、優れた操作速度、  
耐腐食性により、従来のポテンシオ  
メータでは使用できなかったアプリ  
ケーションが可能になりました。



説明	
サイズ	サーボサイズ 13
ケース	フランジ：陽極酸化アルミニウム カバー：高品質温度耐性プラスチック
シャフト	ステンレススチール
ベアリング	ステンレススチールボールベアリング
抵抗素子	導電性プラスチック
ブラシ素材	貴金属マルチフィンガーワイパー
電氣的接続	金メッキ真鍮端子

機械的仕様 (Mechanical Data)		
寸法 (Dimensions)	図面を参照してください	
取付方法 (Mounting)	クランプZ1-15 3個	
機械的動作範囲 (Mechanical travel)	360, 連続	°
許容軸荷重 (軸方向および半径方向) Permitted shaft loading (axial and radial) static or dynamic force	45	N
トルク (Torque)	≤ 0.1	Ncm
最大動作速度 (Maximum operational speed)	10,000	min <sup>-1</sup>
重量 (Weight)	45	g
電気的仕様 (Electrical Data)		
電気的有効角度 (Actual electrical travel)	350 ±2	°
定格抵抗 (Available resistance values)	1; 2; 5	kΩ
定格誤差 (Resistance tolerance)	±20	%
繰り返し精度 (Repeatability)	0.002 (= 0.007°)	%
出力電圧温度係数 (Effective temperature coefficient of the output-to-applied voltage ratio)	typical 5	ppm/K
単独リニアリティ (Independent linearity)	±0.075	%
最大許容電圧 (Max. permissible applied voltage)	42	V
推奨動作ブラシ電流 (Recommended operating wiper current)	≤ 1	μA
最大ブラシ電流(故障時) Max. wiper current (in case of malfunction)	10	mA
絶縁抵抗(500 VDC, 1 bar, 2 s) (Insulation resistance (500 VDC, 1 bar, 2 s))	≥ 10	MΩ
耐電圧(500 VDC, 1 bar, 2 s) (Dielectric strength (50 Hz, 2 s, 1 bar, 500 VAC))	≤ 100	μA
環境データ (Environmental Data)		
温度範囲 (Temperature range)	-40...+100	°C
振動 (Vibration)	5...2000 Amax = 0.75 amax = 20	Hz mm g
衝撃 (Shock)	50 11	g ms
寿命 (Life)	100 x 10 <sup>6</sup>	move.
保護構造 (Protection class)	IP 40 (DIN 400 50 / IEC 529)	

納入時同梱  
クランプZ1-11 3個

推奨アクセサリ  
フォークカップリング  
Z-104-G06

フォークカップリング  
Z-105-G06

ディスプレイはプロセス制御  
インジケータ-MAP  
シグナルコンディショナ  
MUP/MUK

#### 重要

ブラシ電流が1μA以下になるようご注意ください。  
(入力回路にはオペアンプの使用をおすすめします。)  
1μA以上で使用した場合、制度・寿命が劣化することがあります。

#### 注文の指定 (Order designations)

タイプ (Type)	P/N	R in kΩ
P-4501-A102	006201	1
P-4501-A202	006202	2
P-4501-A502	006203	5

非標準モデルのタイプ指定は、受注時に指定をお願いします。

Type designations for non-standard models will be specified upon receipt of order.