

ロータリーセンサー
ポテンシオメーター

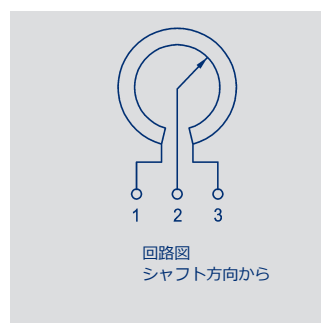
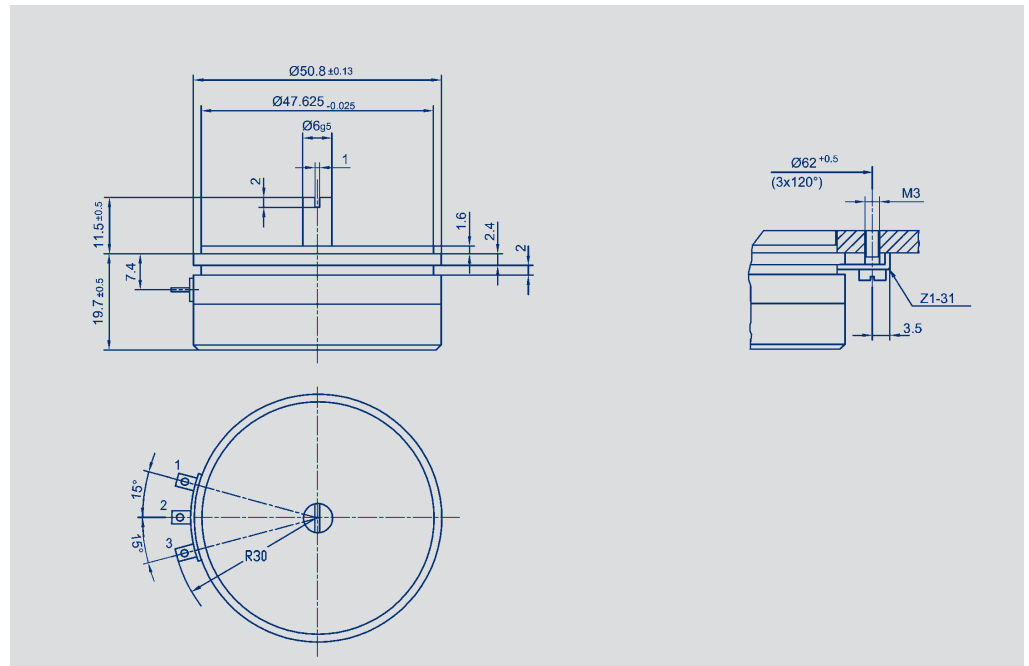
P6500シリーズ



特長

- 長寿命 100 x 10⁶回転
- 優れたリニアリティ
標準±0.05%
- 優れた分解能
0.007°以上
- 高い許容動作スピード
10000分min⁻¹
- 無制限連続回転

P6500は高精度のため、あらゆる種類のアナログアプリケーションに向けた測定用ポテンシオメータです。P6500には金属ケース、ボールベアリング、導電性抵抗素子エラストマー減衰ワイパーを使用しています。



説明	
サイズ	サーボサイズ 20
ケース	フランジ：陽極酸化アルミニウム カバー：高品質温度耐性プラスチック
シャフト	ステンレススチール
ベアリング	ステンレススチールベアリング
抵抗素子	導電性プラスチック
ブラシ素材	貴金属マルチフィンガーワイパー
電氣的接続	金メッキ真鍮端子

機械的仕様 (Mechanical Data)		
寸法 (Dimensions)	図面参照	
取付方法 (Mounting)	クランプ Z1-31 3個	
機械的動作範囲 (Mechanical travel)	360, 連続	°
許容軸荷重(軸方向および半径方向) (Permitted shaft loading (axial and radial) static or dynamic force)	45	N
トルク (Torque)	≤ 0.15	Ncm
最大動作速度 (Maximum operational speed)	10,000	min ⁻¹
重量 (Weight)	80	g
電気的仕様 (Electrical Data)		
電気的有効角度 (Actual electrical travel)	355 ±2	°
定格抵抗 (Available resistance values)	1; 2; 5	kΩ
定格誤差 (Resistance tolerance)	±20	%
繰り返し精度 (Repeatability)	0.002 (~ 0.007°)	%
出力電圧温度係数 (Effective temperature coefficient of the output-to-applied voltage ratio)	typical 5	ppm/K
単独リニアリティ (Independent linearity)	±0.05	%
最大許容電圧 (Max. permissible applied voltage)	42	V
推奨動作ブラシ電流 (Recommended operating wiper current)	≤ 1	μA
最大ブラシ電流 (故障時) (Max. wiper current (in case of malfunction))	10	mA
絶縁抵抗(500 VDC, 1 bar, 2 s) (Insulation resistance (500 VDC, 1 bar, 2 s))	≥ 10	MΩ
耐電圧(50 Hz, 2 s, 1 bar, 500 VAC) (Dielectric strength (50 Hz, 2 s, 1 bar, 500 VAC))	≤ 100	μA
環境データ (Environmental Data)		
温度範囲 (Temperature range)	-40...+100	°C
振動 (Vibration)	5...2000 Amax = 0.75 amax = 20	Hz mm g
衝撃 (Shock)	50 11	g ms
寿命 (Life)	100 x 10 ⁶	rev.
保護等級 (Protection class)	IP 40 (DIN 400 50 / IEC 529)	

注文の指定 (Order designations)		
タイプ (Type)	P/N	定格抵抗
P-6501-A102	008201	1
P-6501-A202	008202	2
P-6501-A502	008203	5
利用可能な追加モデル (Additional models available)		
P-6501-S0049	008224	↘ 60° ±2°, 単独リニアリティ ±0.2 %; R = 1 kΩ ±20 %
P-6501-G252	008221	↘ 90° ±2°, 単独リニアリティ ±0.3 %; R = 2.5 kΩ ±20 %
P-6501-R252	008225	↘ 180° ±2°, 単独リニアリティ ±0.15 %; R = 2.5 kΩ ±20 %

非標準モデルのタイプ指定は、受注時に指定をお願いします。

Type designations for non-standard models will be specified upon receipt of order.

納入時同梱
クランプ Z1-31 3個

推奨アクセサリ
フォークカップリング
Z-104-G06

フォークカップリング
Z-105-G06
(バックラッシュフリー)

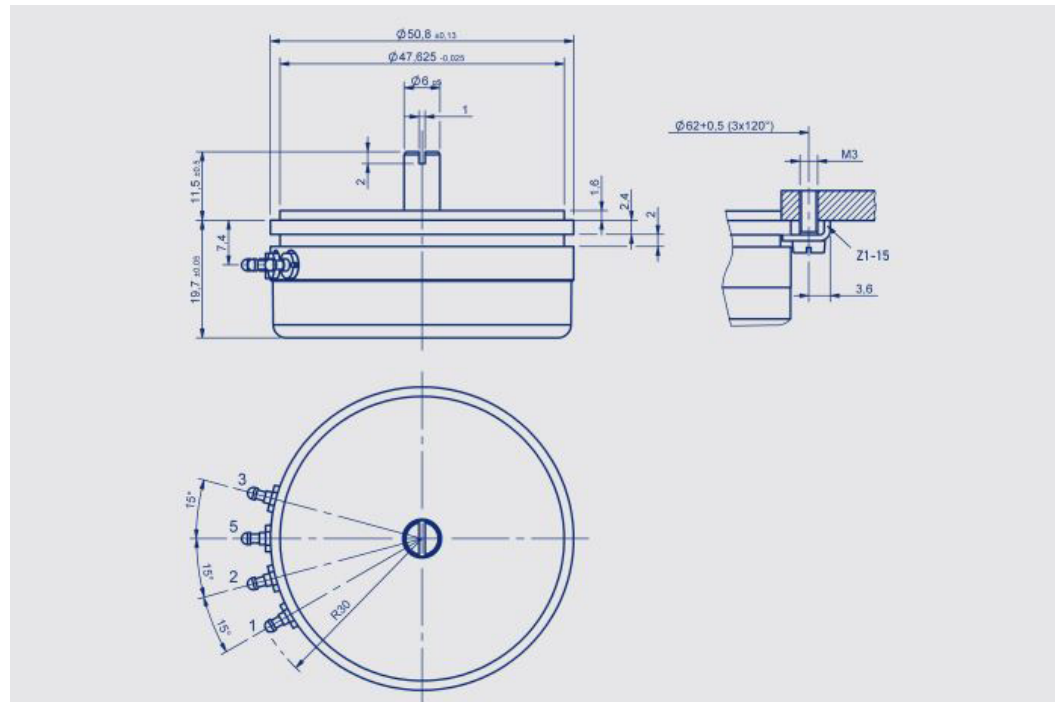
ディスプレイはプロセス制御
インジケータ-MAP
シグナルコンディショナ
MUP/MUK

重要

ブラシ電流が1μA以下になる
ようご注意ください。
(入力回路にはオペアンプの
使用をおすすめします。)
1μA以上で使用した場合、制
度・寿命が劣化することがあ
ります。

ロータリーセンサー
ポテンショメーター

P6500-4007シリーズ



特長

- デルタ関数
- 長寿命 50 x 10⁶回転
- 優れた分解能 0.007°以上
- 無制限連続回転
- 電氣的範2x178°

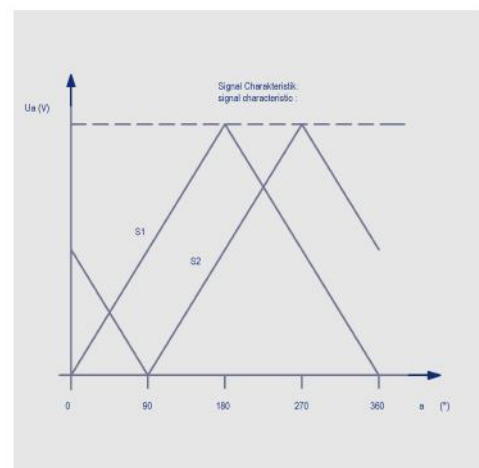
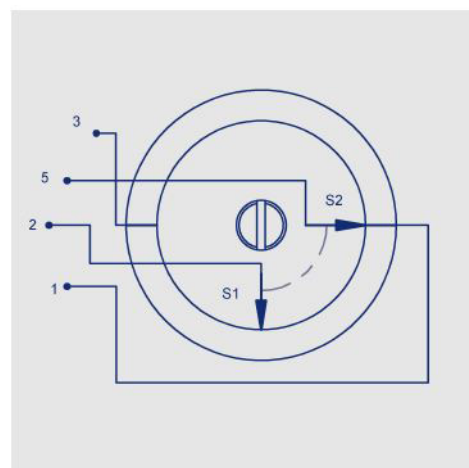
P6500-4007は、測定、制御、および計装用向けの精密ポテンショメータです。

P6500-4007は、特長として、抵抗素子と弾性減衰ワイパーを使用しています。

抵抗要素は閉じたリング形状です。供給電圧は向かい合う2点に印可されます。

回転ごとに、2つのワイパーは三角形の、角度に応じた比例電圧が出力され、2電圧は90°分オフセットされています。

両信号をユーザー側で論理処理することにより、シャフトの位置を独自に割り当てることが可能です。



説明

サイズ	サーボサイズ 20
ケース	フランジ：陽極酸化アルミニウム カバー：高品質温度耐性プラスチック
シャフト	ステンレススチール
ベアリング	ステンレススチールベアリング
抵抗素子	導電性プラスチック
ブラシ素材	貴金属マルチフィンガーワイパー
電氣的接続	金メッキ真鍮端子

機械的仕様 (Mechanical Data)		
寸法 (Dimensions)	図面参照	
取付方法 (Mounting)	クランプ Z-1-31 3個	
機械的動作範囲 (Mechanical travel)	360, 連続	°
許容軸荷重(軸方向および半径方向) (Permitted shaft loading (axial and radial) static or dynamic force)	45	N
トルク (Torque)	≤ 0.25	Ncm
最大動作速度 (Maximum operational speed)	10,000	min ⁻¹
重量 (Weight)	80	g
電気的仕様 (Electrical Data)		
電気的有効角度 (Actual electrical travel)	2 x 178	°
確実な電気的有効範囲 (Def. electrical range)	2 x 100 (±50° 電気的範囲内の中心に対して)	°
定格抵抗 (Available resistance values)	2.5	kΩ
定格誤差 (Resistance tolerance)	±20	%
繰り返し精度 (Repeatability)	0.002 (0.007°)	%
出力電圧温度係数 (Effective temperature coefficient of the output-to-applied voltage ratio)	typical 5	ppm/K
単独リニアリティ (Independent linearity)	±0.1 (電気的範囲内)	%
最大許容電圧 (Max. permissible applied voltage)	42	V
推奨動作ブラシ電流 (Recommended operating wiper current)	≤ 1	μA
最大ブラシ電流 (故障時) (Max. wiper current (in case of malfunction))	10	mA
絶縁抵抗(500 VDC, 1 bar, 2 s) (Insulation resistance (500 VDC, 1 bar, 2 s))	≥ 100	MΩ
耐電圧(50 Hz, 2 s, 1 bar, 500 VAC) (Dielectric strength (50 Hz, 2 s, 1 bar, 500 VAC))	≤ 500	μA
環境データ (Environmental Data)		
温度範囲 (Temperature range)	-55...+100	°C
振動 (Vibration)	5...2000 Amax = 0.75 amax = 20	Hz mm g
衝撃 (Shock)	50 11	g ms
寿命 (Life)	50 x 10 ⁶	rev.
保護等級 (Protection class)	IP 40 (DIN 400 50 / IEC 529)	
注文の指定 (Order designations)		
タイプ (Type)	P/N	
P-6501-4007	008218	

納入時同梱
クランプZ-1-31 3個

推奨アクセサリ
フォークカップリング
Z-104-G6

フォークカップリング
Z-105-G6
(バックラッシュフリー)

重要
ブラシ電流が1μA以下になるようご注意ください。
(入力回路にはオペアンプの使用をおすすめします。)
1μA以上で使用した場合、制度・寿命が劣化することがあります。

(株)ビー・アンド・プラスはノボテック社の日本における正規代理店です。

■各種お問合せ
 (株)ビー・アンド・プラス
 〒355-0311
 埼玉県比企郡小川町高谷2452-5
 TEL : 0493-71-5160
 FAX : 0493-81-4771
 E-mail : NovotechnikJP@b-plus-kk.jp

D618905Bj 2020.06.22