

ロータリーセンサー
電位差計
ヘビーデューティー

IPX-7900シリーズ



特長

- シビアな環境条件のための非常に耐久性のあるデザイン
- 絶対電位差測定システム
- 角度範囲は120°、200°または1つまたは2つのチャンネルで350°バージョン
- 陽極酸化アルミニウムハウジングとステンレススチールシャフト、塩水噴霧に耐性あり
- 優れたリニアリティ
- 繰り返し精度0.01°
- 機械的な回転制限なし
- IP6K9Kにシールされています(ケーブル付き出力)
- 高温範囲
- 高寿命
高振動環境下でも100万回以上の回転が可能

アプリケーション

- ステアリングシステムの位置測定
- 旋回可能な車軸
- 輸送システムの複数の軸
- 建設及び農業機械

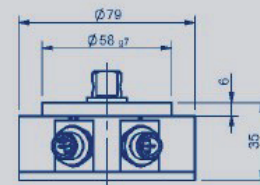
IPX7900は、電気油圧ステアリングシステムのステアリング角度を測定するために開発されました。極端な環境条件下で、モバイルアプリケーションで信頼性の高い操作を実現します。

Novotechnikの高度な導電性プラスチック製、減衰された貴金属ワイパー使用。

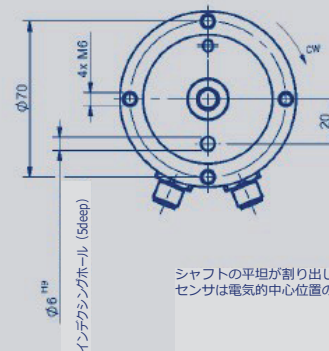
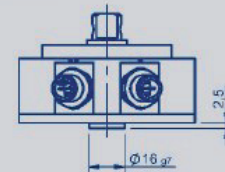
陽極酸化アルミニウムハウジングと二重ボールベアリング付きステンレススチールシャフトで構成され、非常に強いハウジングです。

高度シャフト荷重仕様のため、レバーアーム(オプションを参照)または他のカップリングを使用可能です。

センタリング軸側
IPX-791



センタリングシャフトとカバー側
IPX-794



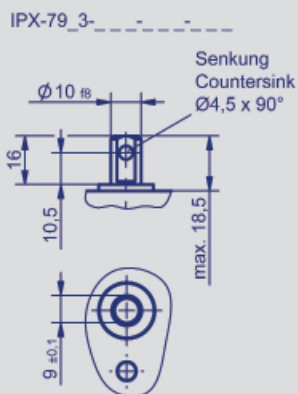
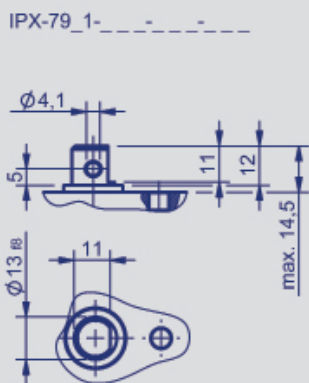
シャフトの平坦が割り出し穴の方を向いているとき、センサは電気的中心位置の近くにある。

説明

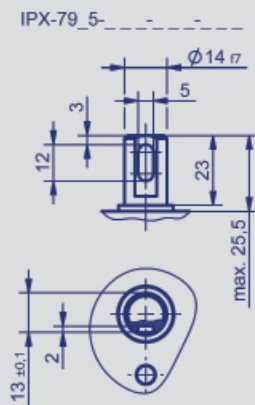
ハウジング	陽極酸化アルミニウム、AlMgSi1、塩水噴霧
シャフト	ステンレス鋼1.4305 / X10CrNiS18-9
ベアリング	ダブルボールベアリング
抵抗素子	導電性プラスチック
ブラシ素材	貴金属マルチフィンガーワイパー
電氣的接続	ケーブルグランドまたはプラグ付きケーブルM12x1

接続
割り当て

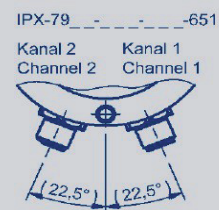
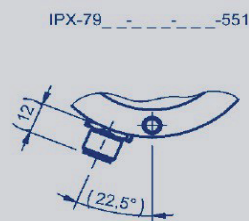
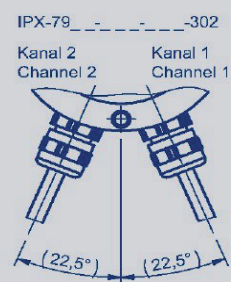
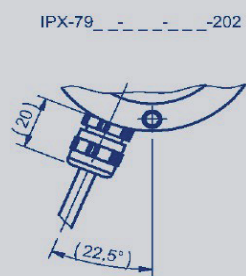
シャフトバージョン



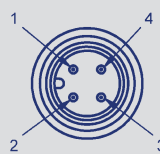
要求に応じて



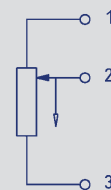
電氣的接続



コネクタピン割り当て
ピン #4は接続されていません



接続図



接続の割り当て

信号	コネクタ M12 1チャンネル	冗長	ケーブル 1チャンネル	冗長
K1 / connection 1	pin 1	K1 / pin 1	GN	K1 / GN
K1 / connection 2	pin 2	K1 / pin 2	WH	K1 / WH
K1 / connection 3	pin 3	K1 / pin 3	BN	K1 / BN
K1 not assigned	pin 4	K1 / pin 4	YE	K1 / YE
K2 / connection 1	-	K2 / pin 1	-	K2 / GN
K2 / connection 2	-	K2 / pin 2	-	K2 / WH
K2 / connection 3	-	K2 / pin 3	-	K2 / BN
K2 not assigned	-	K2 / pin 4	-	K2 / YE

K1 = チャンネル 1, K2 = チャンネル 2

電氣的仕様 (Electrical Data)				
電氣的範圍 (Electrical range)	120 ±2	200 ±2	350 ±2	°
定格抵抗 (Nominal resistance)	2	2	5	kΩ
定格誤差 (Resistance tolerance)	± 15			%
繰り返し精度 (Repeatability)	0.002 (0.007°)			%
出力電圧温度係数 (Temperature coefficient of the output to applied voltage ratio)	typ. 10			ppm/K
単独リニアリティ (Independent linearity)	< ±0.2	< ±0.1	< ±0.1	%
最大許容電圧 (Max. permissible applied voltage)	42			V
推奨動作ブラシ電流 (Recommended operating wiper current)	< 10			μA
最大ブラシ電流(故障時) (Max. allowed wiper current in case of malfunction)	10			mA
絶縁抵抗(500 VDC, 1 bar, 2 s) (Insulation resistance (500 VDC, 1 bar, 2 s))	> 100			MΩ
耐電圧(50 Hz, 2 s, 1 bar, 500 VAC) (Dielectric strength(50 Hz, 2 s, 1 bar, 500 VAC))	≤ 1000			V _{RMS}
機械的仕様 (Mechanical Data)				
寸法 (Dimensions)	寸法図を参照			
取付 (Mounting)	ネジ M6 4本、ネジ留め深さ15mm分			
ハウジングフランジへの取付ビスの締付けトルク (Fastening torque of mounting screws at housing flange)	8 ±1			Ncm
機械的動作範囲 (Mechanical travel)	360 continuous			°
許容軸荷重 (静止力または動的力) (Permitted shaft load(static or dynamic force))	300			N
最大作動トルク (Operating torque max.) *	4			Ncm
最大動作速度 (Maximum operational speed)	50			min ⁻¹
重量 約 (Weight approx.)	500			g
環境データ (Environmental Data)				
操作および保管温度 (Operation and storage temperature)	-40 ... +105			°C
振動 IEC 60068-2-6 (Vibration IEC 60068-2-6)	5 ... 2000			Hz
	Amax = 0.75			mm
	amax = 5			g
衝撃 IEC 60068-2-27 (Shock IEC 60068-2-27)	50			g
	6			ms
寿命 (Life time)	> 100 × 10 ⁶			movements
保護等級 ISO 20653 (Protection class ISO 20653)	IP67	M12	コネクタ出力	
	IP6K9K	ケーブル出力		

*) 環境温度や停止時間によっては、シャフトの初期動作に必要な力が増加することがあります

*) Depending on the environmental temperature and standstill time, the necessary force for the initial operating of the shaft may increase.

発注仕様

電気バージョン

001: 標準リニアリティ付きポテンシオメータ

電氣的接続

1-チャンネルバージョン: 1 出力

202: 1 x ケーブル 4ピン, 2.0 m, シールドつき

551: 1 x コネクタ M12, 4ピン

完全冗長バージョン: 2 出力

302: 2 x ケーブル 4ピン, 2.0 m, シールドつき

651: 2 x コネクタ M12, 4ピン

ケーブルのバージョンおよび必要に応じて組み立てられたコネクタ

I P X - 7 9 1 1 - 8 3 5 - 0 0 1 - 6 5 1

想定範囲電気角

12, 20, 35: 電気角 120°, 200°, 350°

チャンネル数

6: 1-チャンネルバージョン (1 x 電源電圧Ub、1 x 出力)

8: 完全冗長バージョン (2 x 電源電圧Ub、2 x 出力)

シャフト

1: スチールD13x12 mm、クロスホールD 4.1 mm

3: スチールD10x16 mm、カウンターシンク付きD4.5 x 90°

ハウジング

1: センタリング軸側

シリーズ
IPX

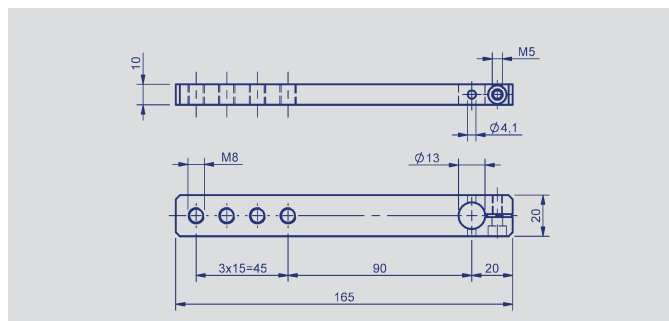
デザイン / サイズ
79: Ø 79 x 35 mm

重要

ブラシ電流が1µA以下になるようご注意ください。

(入力回路にはオペアンプの使用をおすすめします。)

1µA以上で使用した場合、制度・寿命が劣化することがあります。

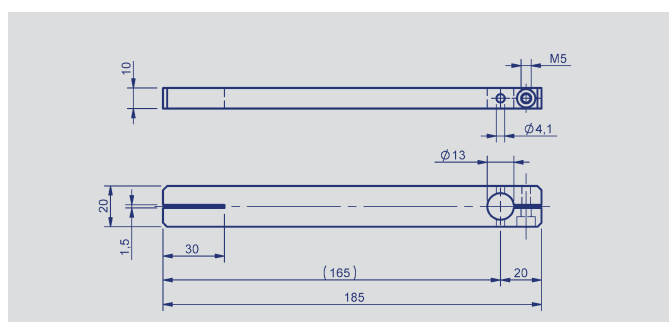


Z-IPX-M01

ピボットヘッド駆動用レバーアーム165 x 20 mm

- 陽極酸化アルミニウム
- シャフトIPX-79_1 -...

組立材料配送時同梱 (ネジ、ロックピン)

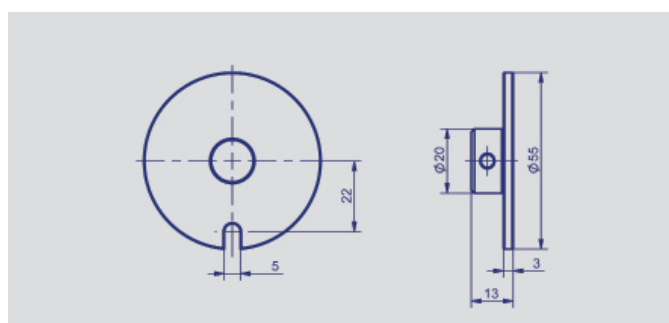


Z-IPX-M11

レバーアーム駆動用レバーアーム185 x 20 mm、寸法20 mmのクランプ接続

- 陽極酸化アルミニウム
- シャフトIPX-79_1 -...

組立材料配送時同梱 (ネジ、ロックピン)

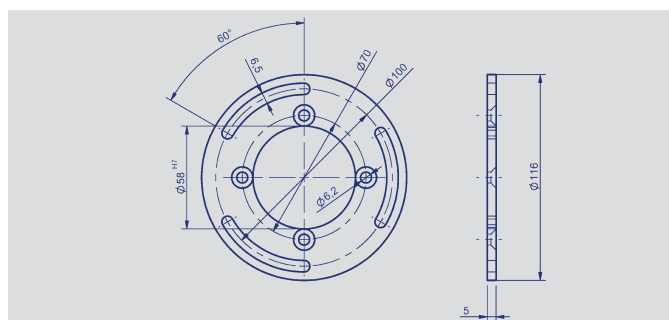


Z-IPX-M21

駆動プレートD = ロックピン付横軸駆動用の55 mm

- 陽極酸化アルミニウム
- シャフトIPX-79_1 -...

組立材料配送時同梱 (ネジ、ロックピン)



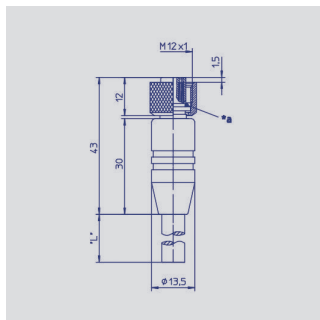
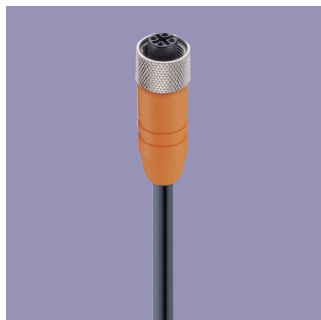
Z-IPX-M31

ネジ穴の円形に調整可能な取付用プレート100mm

- 陽極酸化アルミニウム

組立材料配送時同梱 (4×皿ネジ)

付属品
M12コネクタ



ピン 割り当て

- 1 = 茶
- 2 = 白
- 3 = 青
- 4 = 黒



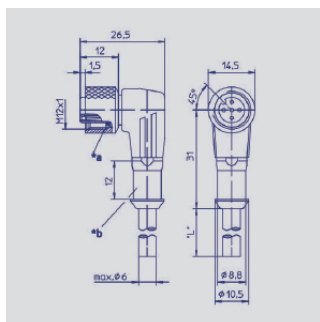
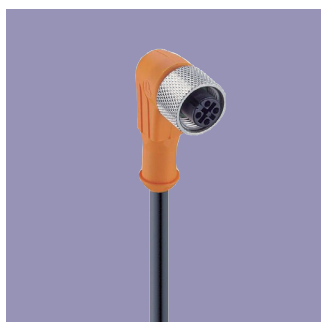
M12x1メスコネクタ、4ピン、
ストレート、Aコード、モールドケーブル付
き、シールド付き、IP67、オープンエンド

コネクタハウジング プラスチック PA

ケーブルシース PUR; Ø = 最大. 6mm,
-25 °C...+80 °C (移動した)
-50 °C...+80 °C (一定)

ワイヤー PP, 0.34 mm²

長さ	タイプ	P/N
2 m	EEM 33-32	005600
5 m	EEM 33-62	005609
10 m	EEM 33-97	005650



ピン 割り当て

- 1 = 茶
- 2 = 白
- 3 = 青
- 4 = 黒



M12x1メスコネクタ、4ピン、角度付、
Aコード、モールドケーブル付き、
シールド付き、IP67、オープンエンド

コネクタハウジング プラスチック PA

ケーブルシース PUR; Ø = 最大. 6mm,
-25 °C...+80 °C (移動した)
-50 °C...+80 °C (一定)

ワイヤー PP, 0.34 mm²

長さ	タイプ	P/N
2 m	EEM 33-33	005601
5 m	EEM 33-63	005610
10 m	EEM 33-99	005696

IP67 保護等級 IP67 DIN EN 60529

UL UL - 承認済

油に対する非常に良好な耐性、
冷却剤および潤滑剤

ドラッグチェーンの用途に適している

非常に良い電磁気
互換性 (EMC) および
シールドシステム

注: 保護クラスは、プラグがロックされた状態でのみ有効です。
過酷な環境でのこれらの製品の適用は、特定の場
合にチェックする必要があります。

当社のデータシートに記載されている仕様は、情報提供のみを目的としています。文書化された仕様値は、理想的な動作条件および環境条件に基づいており、実際の顧客アプリケーションによって大きく異なる可能性があります。指定された性能範囲の1つまたはそれ以上の近くで製品を使用すると、他の性能パラメータに関する制限が発生する可能性があります。したがって、エンドユーザが、意図されたアプリケーション内の関連する性能パラメータを検証することが必要です。当社は予告なく製品仕様を変更する権利を留保します。

- 仕様などの掲載内容は、予告なく変更する場合があります。予めご了承ください。
- (株)ビー・アンド・プラスは、Novotechnik社の日本における代理店です。