

産業機向け多回転
ポテンショメータ

IGPシリーズ

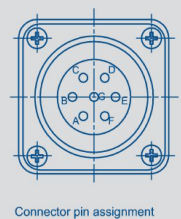
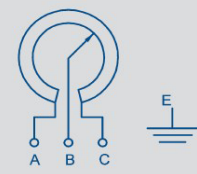
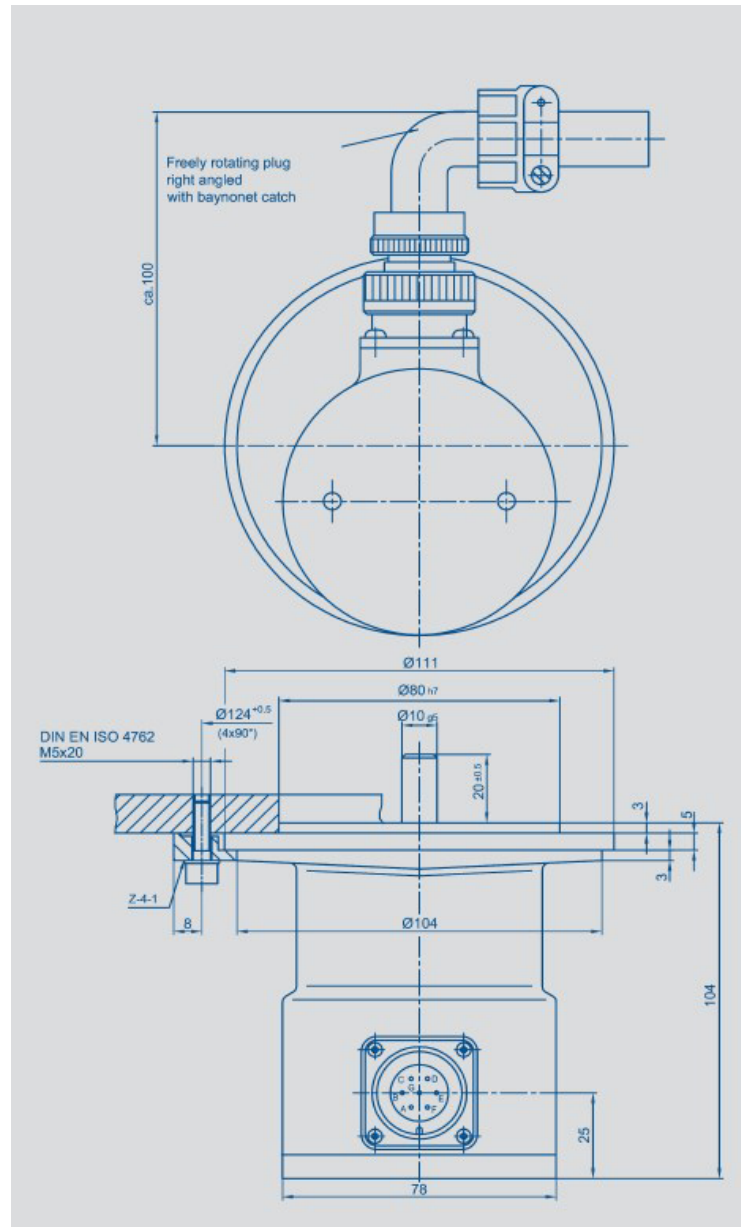


特別な機能

- 減速ギア
3 : 1, 5 : 1, 10 : 1
- 優れたリニアリティ
0.1% (標準)
- 長寿命
100×10⁶の動き
- 機械的な回転
- 頑丈な構造
10mmのシャフト付き
- 保護クラスIP 67

このポテンショメータは精密な伝導性プラスチック製です。最大角回転数3800°の回転角と比例電圧信号を制御します。

この特別な「産業機器向け」ポテンショメータはもっとも要求の厳しい産業アプリケーションまたは環境条件で正常に使用できます。ハウジングは防水保護されている丈夫な構造です。バックラッシュが少ない1段ギアリングで、ベアリングは高度シャフト荷重仕様、電気的接続はユニットの側面に取り付けられたプラグとソケットを介して行われます。



説明	
ケース	アルミニウム 特殊な段付きブッシュを使用してシールされたエントリ
シャフト	ステンレススチール
ベアリング	ステンレス製ボールベアリング
減速ギアリング	1段ギア バックラッシュが少ない
抵抗素子	導電性プラスチック
ワイパーアセンブリ	貴金属マルチフィンガーワイパー
取り付け	任意の位置
電気的接続	7ピン オールメタルプラグとソケット、自由に回転可能、90°直角、保護クラスIP67、バヨネットキャッチ

タイプ指定 (Type designations)	IGP3P6501 A502	IGP5P6501 A502	IGP10P6501 A502
機械データ (Mechanical Data)			
寸法 (Dimensions)	図面参照		
取付方法 (Mounting)	クランプ Z 4-1 4個		
機械的動作範囲 (Mechanical travel)	360, 回転		°
許容軸荷重(軸方向および半径方向) Permitted shaft loading (axial and radial) static or dynamic force	300		N
始動トルク (Starting torque)	< 10		Ncm
重量 (Weight)	約 1300		g
減速比 (Reduction ratio)	3.11:1	5.19:1	10.77:1
電気的仕様 (Electrical Data)			
電気的有效角度 (Actual electrical travel)	1095 + 15	1830 + 20	3800 + 45
定格抵抗 (Nominal resistance)	5		kΩ
抵抗誤差 (Resistance tolerance)	±20		%
単独リニアリティ (Independent linearity)	±0.1 (0.05要求により)		%
繰り返し精度 (Repeatability)	typ. 0.002		%
最大許容電圧 (Max. permissible applied voltage)	42		V
最大ブラシ電流 (Max. wiper current in case of malfunction)	10		mA
推奨動作ブラシ電流 (Recommended operating wiper current)	≤ 1		μA
実効温度係数 出力対印加電圧比 (Effective temperature coefficient of the output-to-applied voltage ratio)	typ. 5		ppm/K
絶縁抵抗(500 VDC,1 bar, 2s) Insulation resistance (500 VDC,1 bar, 2s)	≥ 10		MΩ
耐電圧(50 Hz,2s,1 bar,500 VAC) Dielectric strength (50 Hz,2s,1 bar,500 VAC)	≤ 100		μA
環境データ (Environmental Data)			
温度範囲 (Temperature range)	-40...+100		°C
振動 (Vibration)	5...2000 Amax = 0.75 amax = 20		Hz mm g
衝撃 (Shock)	50 11		g ms
寿命 (Life)	100 x 10 ⁶		movem
保護等級 (Protection class)	IP67 (DIN 400 50 / IEC 529)		

納入時同梱
クランプ Z4-1 4個

コーナープラグキャノン
CA 08 COM-E-16S-1S-B 1個
アンチキンクスリーブ 1個

推奨アクセサリ
スプリング式カップリング、
Z 110 G10 (バックラッシュ
フリー)

ディスプレイはプロセス制御
インジケータ
MAP

シグナルコンディショナMUP
/MUK

重要
ブラシ電流が1μA以下になる
ようご注意ください。
(入力回路にはオペアンプの
使用をおすすめします。)
1μA以上で使用した場合、制
度・寿命が劣化することが
あります。

注文の指定 (Order designations)

タイプ (Type)	P/N	比率 (Ratio)
IGP3P6501 A502	009111	減速 3:1
IGP5P6501 A502	009112	減速 5:1
IGP10P6501 A502	009113	減速 10:1