



特徴

- 磁気方式による非接触多回転センサ
- 長寿命
- 測定角度 15840° (44 ターン)
- True-Power-On システム：電源OFF状態でも回転数を計測可能
特許取得の不揮発性技術でギアやバッテリーは不要です。
- シャフトは差し込みタイプとマーク付きタイプを用意
- 簡単取付
- 保護構造 IP54 から IP67
- 分解能最大14 bits (1回転あたり)
- その他の構成については、別のデータシートを参照してください。

アプリケーション

- 機械工学
- モバイル機械
- ドライブラインまたはステアリングシステム
- ワイヤー動作式エンコーダ
- ゲートドライブ
- モータースポーツ

非接触多回転センサ MC1 はGMR テクノロジー (巨大磁気抵抗) を使用することで絶対位置測定を実現し、基準信号を必要とせず、回転を検出するための電源やバッファ電池も不要です。MC1-2800は直径わずか28mm、非常にコンパクトな True-Power-On 回転センサーです。

センサーは磁気的に動作するため、非接触で非常に長い寿命を実現します。1回転あたり最大 14 ビットの高分解像度で最大44 回転の角度位置を検出できます。

説明	
材料	ハウジング: 高級耐熱プラスチック PPS-GF40/SF50 シャフト: ステンレス鋼、X8CrNiS18-9 1.4305
取付	M4ネジ2個とワッシャー
取付時の締付トルク	最大 180 Ncm
ベアリング	焼結青銅ブッシュ
電気的接続	ケーブル 4x 0.5 mm ² (AWG 20), TPE, ノンシールド / M12コネクタx1, 4-ピン, A-コード
機械的仕様	
寸法	寸法図を参照お願いします
機械的動作範囲	連続
許容シャフト荷重 (静的または動的)	20 N (軸方向/放射状)
トルク	Typ. ≤ 3 Ncm 環境温度や静止時間によっては、シャフトの初期動作に必要な力が増加する場合があります。
重量	約 50 g

型式仕様

型式仕様

推奨品は太字で記載されています。

インターフェース
A: IO-Link

インターフェースパラメーター
10: 1 x 位置 (SSP 4.2.1 Ed.2), cw
11: 1 x 位置, cw
12: 1 x 位置、1 x 速度, cw
ご希望により他の特性データも可能

電気接続
252: 4芯ノンシールドケーブル L=1m
256: 4芯ノンシールドケーブル L=3m
260: 4芯ノンシールドケーブル L=5m
551: M12,4ピンコネクタノンシールドケーブル L=0.15m
ご希望に応じて他のケーブル仕様およびコネクタ仕様も対応可能です。

M C 1 - 2 8 3 2 - 2 4 4 - A 1 1 - 2 5 2

出力特性回転数
244: 44回転 = 15840°
測定範囲制御

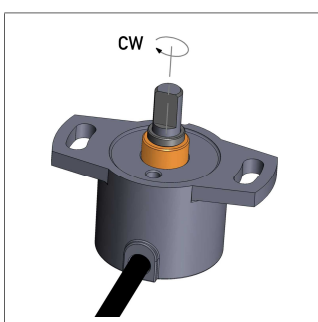
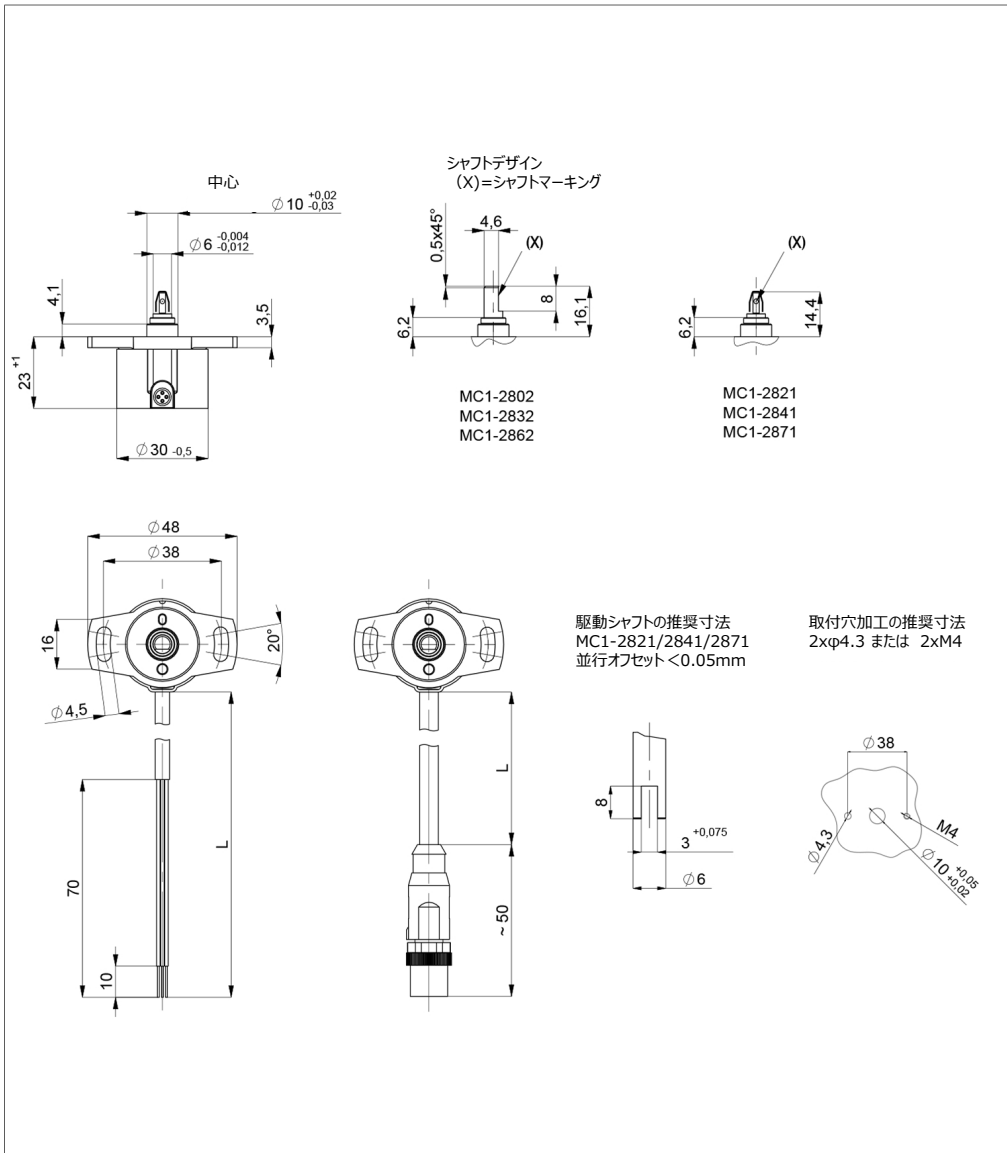
シリーズ

機械的仕様

2802: 6mm 平面加工シャフト IP54
2832: 6mm 平面加工シャフト IP65
2862: 6mm 平面加工シャフト IP67
2821: プッシュオンカップリング IP54
2841: プッシュオンカップリング IP65
2871: プッシュオンカップリング IP67
ご希望に応じて他のシャフトも対応可能です。

図面

CAD データは下記より取得できます。
www.novotechnik.de/en/download/cad-data/



ポジションマーカのマーキング位置がケーブル方向にきたとき、
センサの出力は電気的中間点になります。

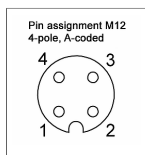
型式 (Type)	MC1-28__-2__-A_--_-- IO-Link
測定変数 (Measured variables)	位置 (回転カウンタ含む)、速度、カム
測定範囲 (Measuring range)	44 回転 = 15840°, 測定範囲を制御
測定範囲速度 (Measuring range speed)	0 ... 333 rpm
チャンネル数 (Number of channels)	1
プロトコル (Protocol)	IO-Link 仕様 V1.1 to IEC 61131-9, スマートセンサプロファイル 2版 デジタル測定センサ SSP 4.2.1 (V1.0 互換)
プログラム可能パラメーター (Programmable parameters)	ゼロ点オフセット、平均化、回転方向、スイッチングポイント、動作範囲、動作モード
状態監視機能 (Condition monitoring functions)	温度、稼働時間、電源電圧、走行距離などの統計データ
診断機能 (Diagnosis)	有効 (妥当な信号範囲外のエラー発生時の出力信号)
分解能位置 (Resolution position) (across 360°)	14 bits
分解能速度 (Resolution speed)	0.055° /s ... 2.2° /s
更新レート (Update rate)	1 kHz
通信速度 (Transfer rate)	COM 3 (230.4 kBaud)
フレームタイプ (Frame type)	2.2
最小サイクルタイム (Minimum cycle time)	1 ms
絶対リニアリティ (Absolute linearity)	± 0.1°
繰り返し精度 (Repeatability)	± 0.1°
ヒステリシス (Hysteresis)	± 0.5°
温度ドリフト (Temperature error)	± 0.1 %FS
供給電圧 (Supply voltage) Ub	24 VDC (16 ... 30 VDC)
消費電流 (無負荷時) (Current consumption w/o load)	≤ 100 mA
逆接続保護 (Polarity protection)	あり(供給ライン)
短絡保護 (Short circuit protection)	あり(出力対 GND と供給電圧 40 VDCまで)
過電圧保護 (Overvoltage protection)	35 VDC (permanent)
絶縁抵抗 (Insulation resistance) (500 VDC)	≥ 10 MΩ
使用環境 (Environmental Data)	
最大動作速度 (Max. operational speed)	800 rpm
振動 (Vibration IEC 60068-2-6)	20 g, 5 ... 2000 Hz, Amax = 0.75 mm
衝撃 (Shock IEC 60068-2-27)	50 g, 6 ms
保護クラス (Protection class DIN EN 60529)	IP54 / IP65 / IP67
動作温度範囲 (Operating temperature)	-30 ... +85° C -25 ... +85° C (M12コネクタ)
DC磁界の影響 (Insensitivity to magnetic DC fields)	< 15 mT
寿命 (Life)	> 5000万回 (機械的動作)
安全機能 (Functional safety)	安全関連システムで製品を使用する際にサポートが必要な場合は、お問い合わせください。
MTTF (IEC 60050)	597 years
トレーサビリティ (Traceability)	型式ラベルシリアル番号: センサアセンブリ、関連コンポーネントの生産バッチ
適合/認証 (Conformity/Approval)	CE, UKCA https://www.novotechnik.de/en/downloads/certificates/declarations-of-conformity-eu/uk WEEE https://www.novotechnik.de/en/downloads/certificates/eu-directive-weee/
EMC 適合性	
EN 61000-4-2 ESD (contact/air discharge)	4 kV, 8 kV
EN 61000-4-3 Electromagnetic fields (RFI)	10 V/m
EN 61000-4-4 Fast transients (burst)	2 kV
EN 61000-4-6 Cond. disturbances (HF fields)	10 V eff.
EN 55016-2-3 Radiated disturbances	工業用、住宅用

重要:

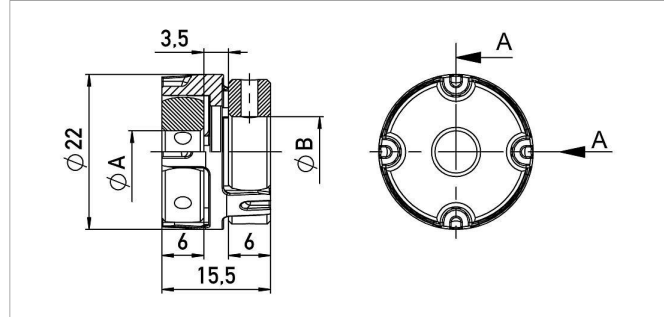
動作中、シャフトが 0° 未満または 5760° を超えて回転しないように注意してください。ユーザーマニュアルを参照してください。
FS = フルスケール: 電気測定範囲に応じた信号スパン

接続割り当て (Connection Assignment)

信号	ケーブル code 2__	M12コネクタ code 5__
電源 Ub (L+)	BN	Pin 1
GND (L-)	WH	Pin 3
C/Q	YE	Pin 4
接続なし (alt. GND)	GN	Pin 2



センサ取付



Z-106-G-
バックラッシュフリー、ダブルカルダニックシャフト
カップリング

Ø6 mm ~ Ø6 mm, Ø6.35 mm または Ø10 mm,
内部六角の2つのネジピンによる取付

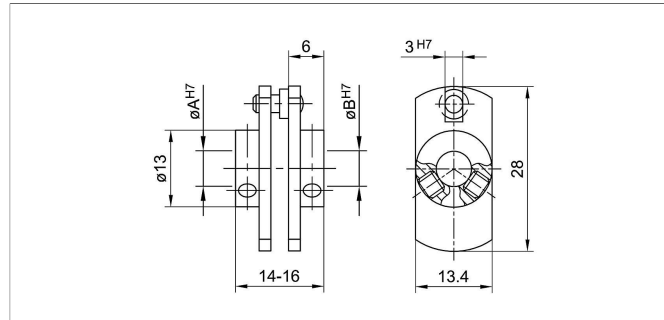
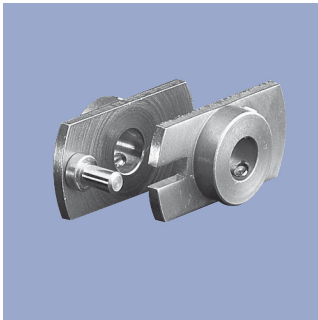
材質 アルミニウム, PEEK

動作温度範囲 -40 ... +160° C

トルク ≤ 1 Nm

変位 rad. ≤ 0.1 mm, angl. ≤ 0.45°

P/N	Type	ØA / ØB [mm]
400103910	Z-106-G-6	6 / 6
400103912	Z-106-G-6,35	6 / 6.35
400103913	Z-106-G-10	6 / 10



Z-104-G-6

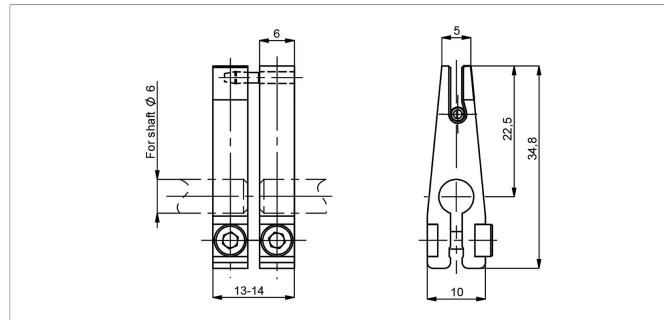
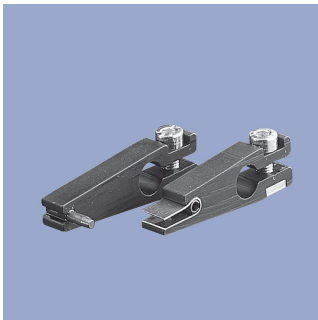
Ø6mm用の低バックラッシュのフォークカップリング
内部六角付シリンダヘッドネジM3 内径六角2本で
取り付け

アングルドライバー DIN 911 AF 1.5 が付属

素材 ステンレススチール、駆動ピン

変位 ≤ 1 mm

P/N	Type	ØA / ØB [mm]
400005690	Z-104-G-6	6 / 6



Z-105-G-6

Ø6mm用バックラッシュフリーフォークカップリング。
内径六角付シリンダヘッドネジM3 x 1本で取り付け
ます。

アングルドライバー DIN 911 AF 1.5 が付属

素材 陽極酸化アルミニウム (黒)

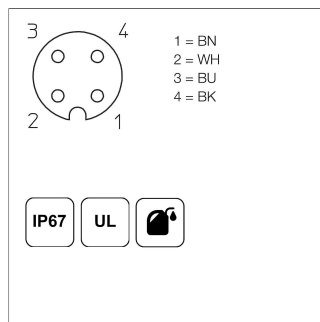
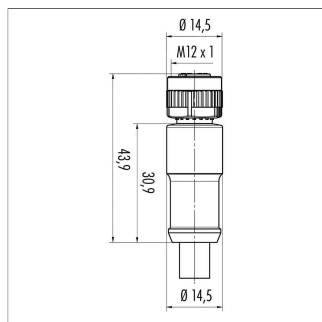
ドライビングピンとスプリング硬化

トルク ≤ 5 Ncm

変位 ≤ 1 mm

P/N	Type
400005691	Z-105-G-6

M12コネクタ



EEM-33-35/36/37
M12x1 嵌合メスコネクタ, 4ピン, ストレート,
A-コード, モールドケーブル付, ノンシールド, IP67,
オープンエンド
プラグ PA
ケーブルシース PUR, $\varnothing = \text{max. } 6 \text{ mm}$,
-40 ... +85° C (fixed)
リード線 PP, 0.34 mm²

P/N	Type	Length
400056135	EEM-33-35	2 m
400056136	EEM-33-36	5 m
400056137	EEM-33-37	10 m

IP67 Protection class IP67 DIN EN 60529

IP68 Protection class IP68 DIN EN 60529

Very good Electromagnetic Compatibility (EMC) and shield systems

Very good resistance to oils, coolants and lubricants

C Suited for applications in dragchains

UL UL - approved

CAN-Bus

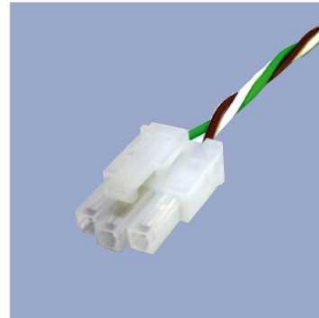
オプションコネクタ(各種共通)



© Aug 29, 2023



M12 コネクタ
 • カスタマイズされた長さ
 • 3、4、6、8極バージョン
 • 保護等級 IP68
 • 標準バージョンの注文コードは注文仕様を参照してください



Molex Mini Fit Jr.
 • カスタマイズされた長さリード線
 • 3、4、6極バージョン
 • ご要望に応じて



Tyco AMPスーパーシール
 • ピンおよびプッシングハウジング
 • カスタマイズされた長さ
 • 3、4、6極バージョン
 • 保護クラスIP67
 • ご要望に応じて



Molex Mini Fit
 • カスタマイズされた長さリード線
 • 3、4、6極バージョン
 • ご要望に応じて



ドイツ DTM 04
 • ピンおよびプッシングハウジング
 • カスタマイズされた長さ
 • 3、4、6極バージョン
 • 保護クラスIP67
 • ご要望に応じて



ITT Cannon Sure Seal コネクタ
 • カスタマイズされた長さ
 • 3、4、6極バージョン
 • 保護クラスIP67
 • 要望に応じて

■ 各種お問合せ

(株)ビー・アンド・プラス

〒355-0311
 埼玉県比企郡小川町高谷2452-5
 TEL : 0493-71-5160
 FAX : 0493-81-4771

E-mail : NovotechnikJP@b-plus-kk.jp

D624201A j

2024.02.27