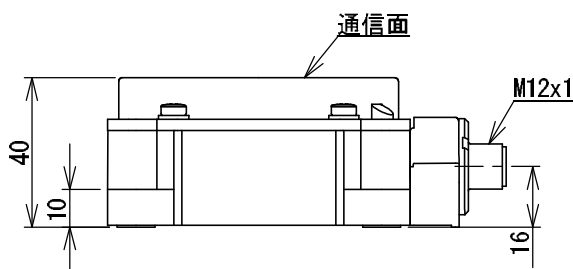
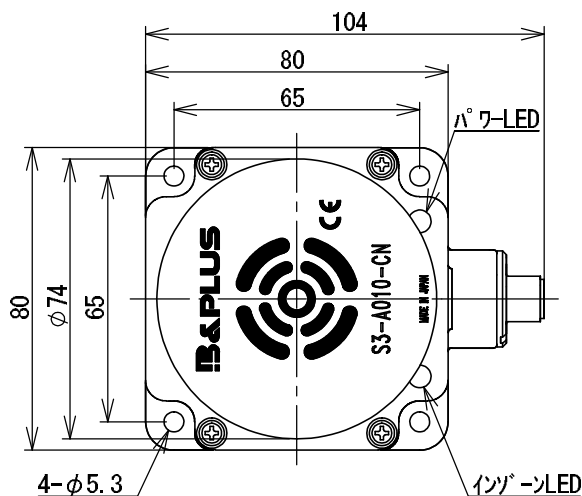


型式 :S3-A010-CN

IDシステム
アンテナ



■外形寸法



コネクタピンサイン

ピンNo.	機能
1	SOUT1
2	SIN2
3	SOUT2
4	未使用
5	SIN1
6	20V-
7	20V+
8	未使用

■一般仕様

使用周囲温度	0~50°C
使用周囲湿度	35~90%RH
保存周囲温度	-20~+85°C
保存周囲湿度	35~90%RH
絶縁抵抗	50MΩ以上(DC500V/1分間にて)・充電部一括とケース間
耐電圧	AC1000V/1分間・充電部一括とケース間
耐振動	耐久 10~55Hz, 振幅1.5mm, X・Y・Z方向各2時間
保護構造	IP67
コネクタ	丸型(M12)8ピンコネクタ
ケース材質	PBT+ABS
重量	400g
対応タグ	S1-D011-8K, S1-D021-8K
対応コネクタケーブル	S7-A001-PU**, S7-A002-PU**, S7-A003-PU**, S7-A004-PU**

■特記事項

- 本製品は、日本国内の電波法に適合していません。
日本国内で使用する場合、電波法で定められる微弱無線局に適合する製品
(S3-A010Jシリーズ, S3-A020シリーズ, S3-A030シリーズ) を選定してください。

型式	S3-A010-CN	作成日	2013.01.31	改定記号		発行日付		改定内容	
		No.	D713110Aj	A	2013.01.31	新規発行			
		3RD ANGLE P.		1/2					